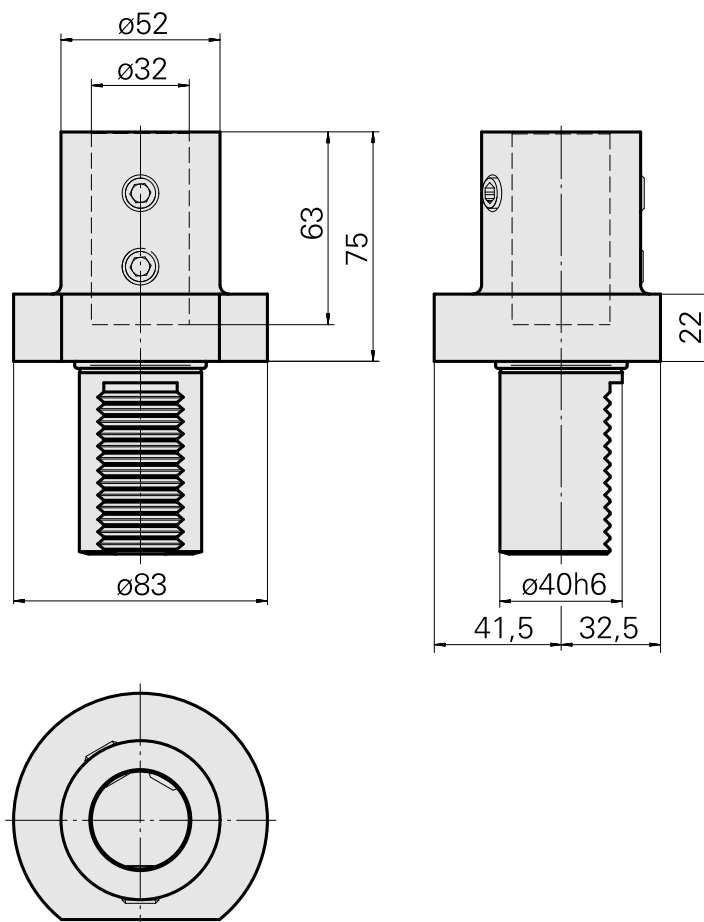
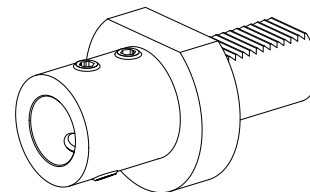


Porta-brocas VDI 40 DIN 1835 B/E D32, Formato E1

Características técnicas

Haste VDI	VDI 40
Acionamento	não acionado
Fixação VDI	nenhuma
Refrigeração	interno
Pressão (até)	40 bar
Recepção	DIN 1835 B/E D32
Reversível em 180°	não
X [mm]	75
Y [mm]	–
Z [mm]	–
Produtos INDEX TRAUB	V200 • V160C • V160G • V300 • TNA400 • B400 • B500 • TNA500.2 • TNA400.2 • TNA400.3 • B400.3 • B500.3 • TNA500.3



Documentos

Não há downloads disponíveis para este produto

Acessórios

Acessórios opcionais

Outros acessórios

[Bucha de montagem com anel D32](#)

ID do produto : 10505810

ID anterior do produto : W63221.40--

[Bucha de montagem D32](#)

ID do produto : 10022842

ID anterior do produto : W63220.02--

[Parafuso sem cabeça](#)

ID do produto : 10371318

ID anterior do produto : W00013.0039
