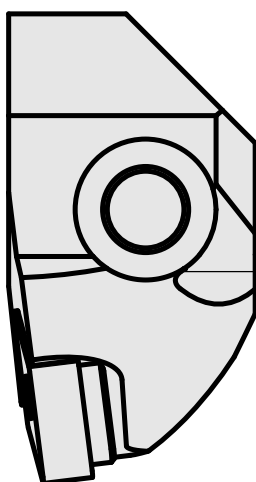
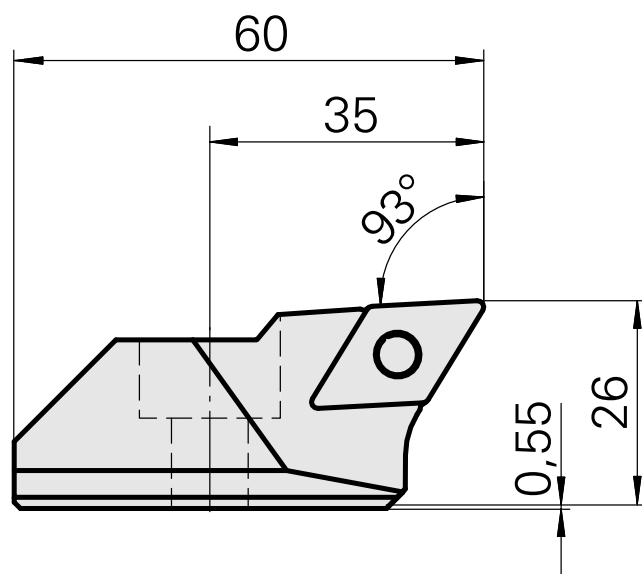
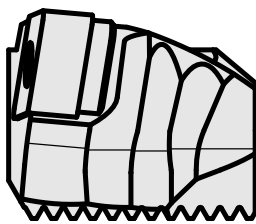
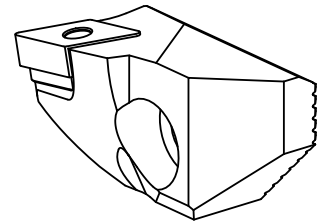


## Ausdrehkopf für DN.. 1506..

### Technische Daten

<b>Aufnahme</b>	für DN.. 1506..
<b>Kühlung</b>	innen
<b>Druck</b>	50 bar
<b>X [mm]</b>	26
<b>Z [mm]</b>	35
<b>Produkte INDEX TRAUB</b>	G420 • G520 • G320.2 • G220.3 • TNX220.3



## **Dokumente**

Für dieses Produkt sind keine Downloads vorhanden