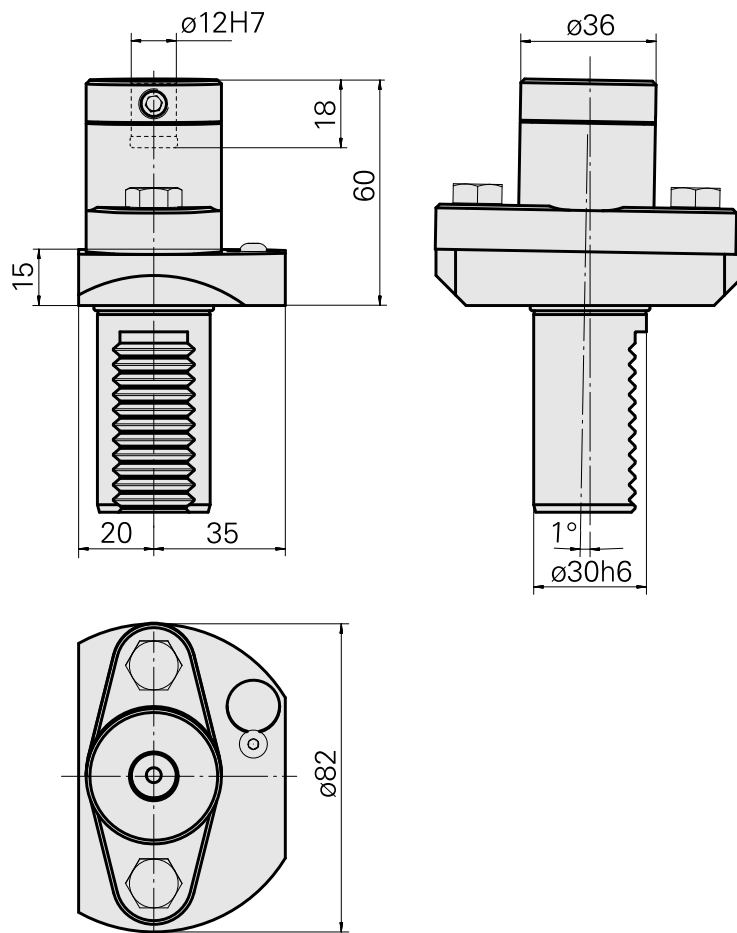
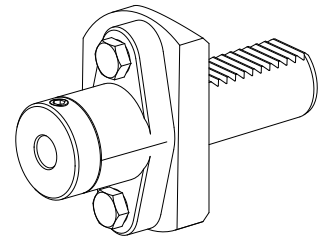


## 拉刀刀座 VDI 30 D12, 回转, 同步运转

### 技术特点

刀柄VDI	VDI 30
驱动装置	非动力式
固定装置VDI	无
冷却	外冷
压力	20 bar
夹具	D12
可翻转 180°	否
Data carrier	检查安装孔
X [mm]	60
Y [mm]	-
Z [mm]	-
INDEX TRAUB 产品	V100 • V200 • V160C • V160G • V300 • TNA300



---

## 文件

产品提示

[DE \(pdf\)](#)

[EN \(pdf\)](#)

[FR \(pdf\)](#)

## 附件

### 可选附件

#### Tool holder accessories

##### [tube, M6x48,45°](#)

产品ID : 10683174

以前的产品ID : W63501.2622

刀座附件类别  
冷却润滑液管

夹具  
M6

### 其他附件

##### [Ball nozzle 14D/M6](#)

产品ID : 10358770

以前的产品ID : 474550.0121

---

##### [Lens head screw](#)

产品ID : 10344546

以前的产品ID : 410243.0406

---

##### [插刀用于内六角 扳手开](#)

产品ID : 10155732

以前的产品ID : W37606.-----

---

##### [Mandrel](#)

产品ID : 10727998

以前的产品ID : W37604.-----

---

10929722  
W1300034

**INDEX**

---

Mandrel

产品ID : 12164626  
以前的产品ID :

---