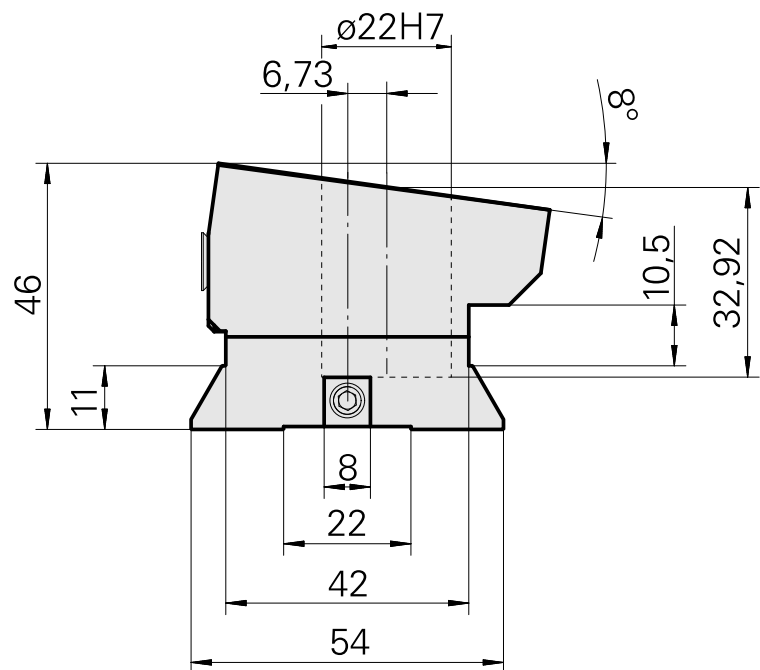
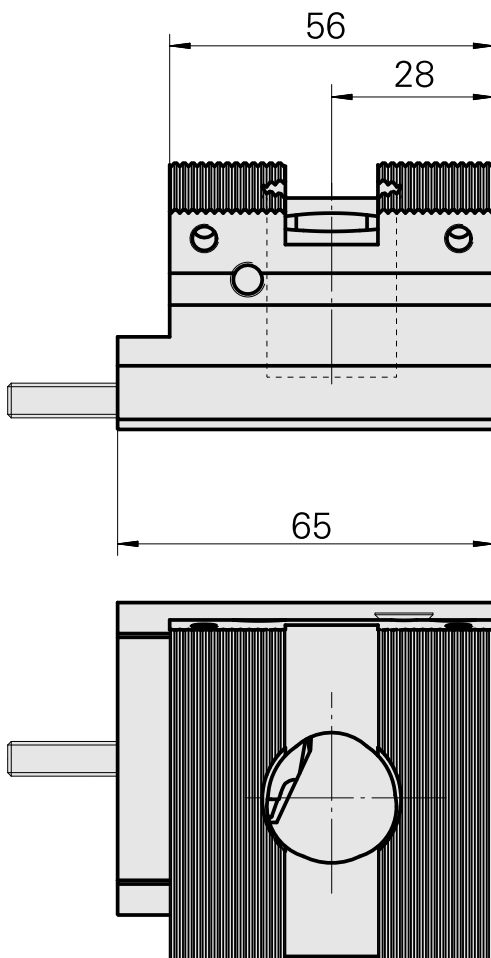
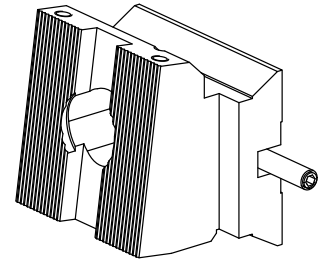


Basishalter Schwalbenschwanzaufnahme (AB, Formstechhalter)

Technische Daten

Schaft VDI	Schwalbenschwanzaufnahme (ABC)
Antrieb	nicht angetrieben
Fixierung VDI	keine
Druck	20 bar
180° wendbar	nein
X [mm]	45,5
Y [mm]	–
Z [mm]	9
Produkte INDEX TRAUB	ABC • ABC.2



Dokumente

Für dieses Produkt sind keine Downloads vorhanden

Zubehör

Optionales Zubehör

Werkzeughalter mit VDI-Schaft

[Stechhaltestück, vertikal einstellbar](#)

Artikel-Id : 10170595

frühere Artikel-Id : W9990244

Antrieb nicht angetrieben	180° wendbar ja	X [mm] 40	Y [mm] -
Z [mm] -	Produkte INDEX TRAUB ABC • ABC.2		