

WFB 20-12 铣削轴 D10

技术特点

刀座附件类别

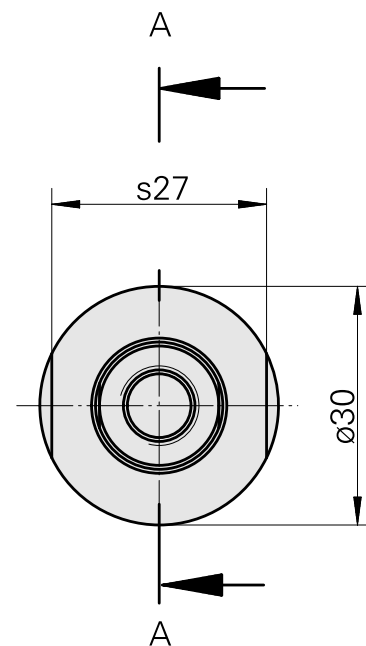
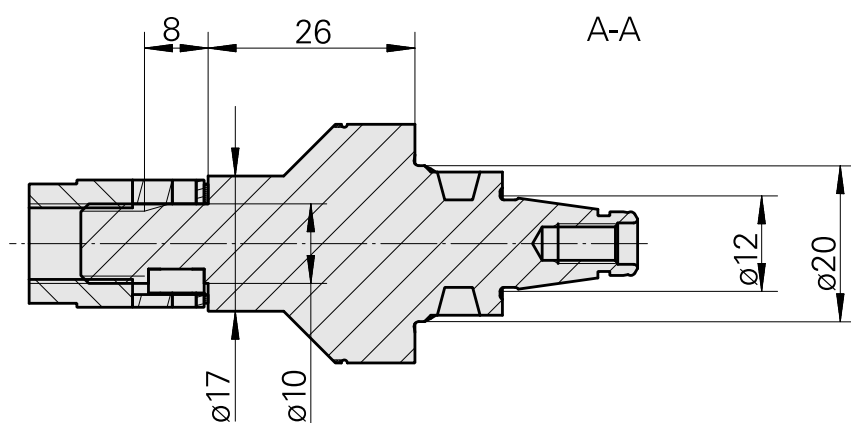
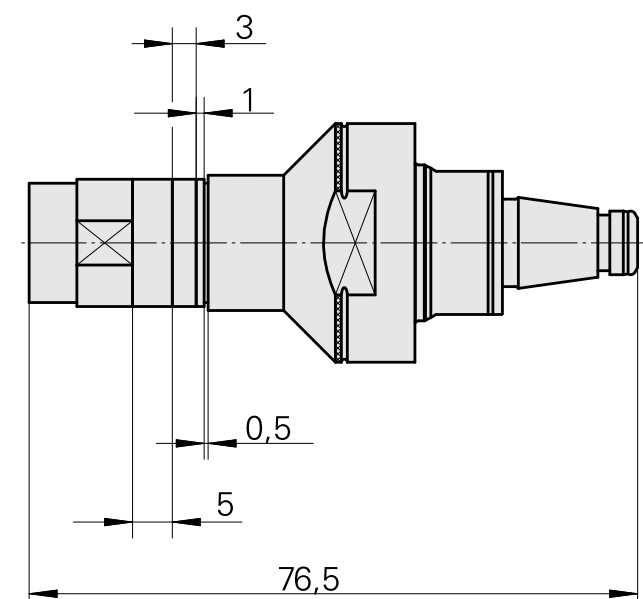
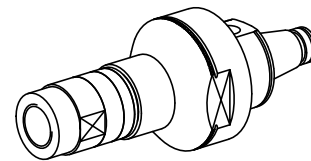
夹具

快换夹头

WFB 20-12

铣削轴 D10

带铣刀杆刀柄



文件

没有针对此产品的任何下载

附件

可选附件

其他附件

[Ring](#)

产品ID：10398855
以前的产品ID：251390.-----

[Ring](#)

产品ID：10169490
以前的产品ID：251391.-----
