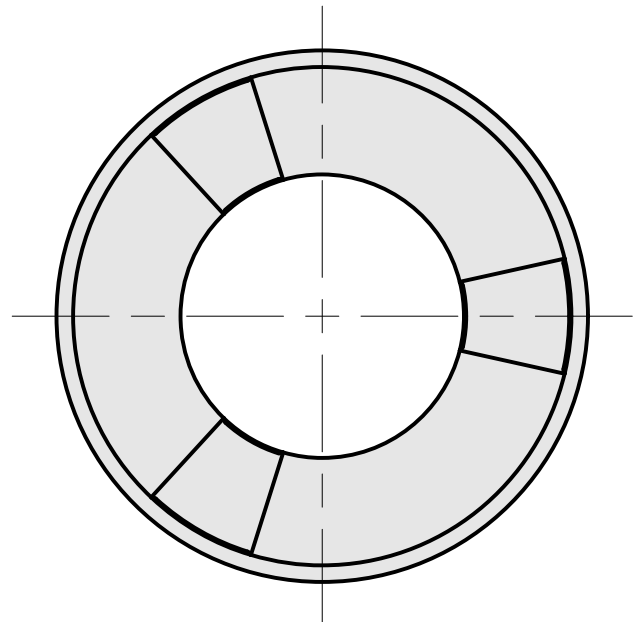
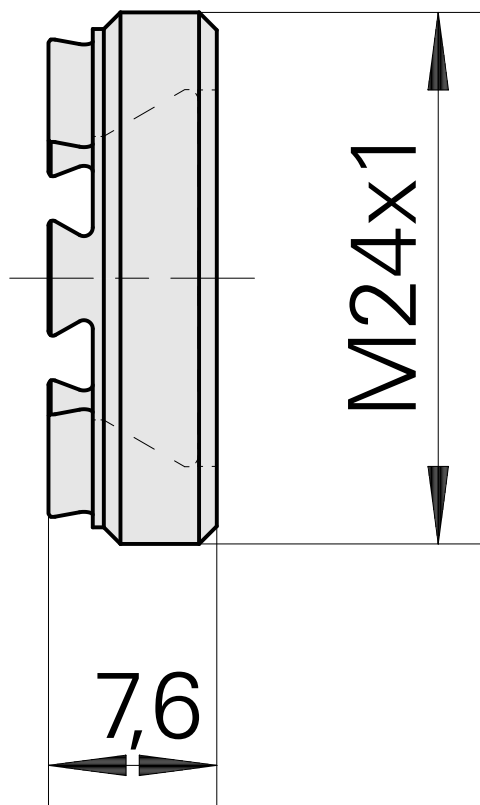
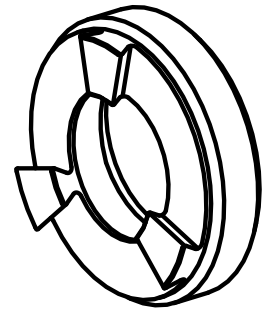


Dado di serraggio

Caratteristiche tecniche

Categoria acces. portautensile	Dado di serraggio
Attacco	ER16
Tipo pinza di serraggio	ER 16
Tipo dado di serraggio	Filettatura esterna



Documenti

Non sono disponibili download per questo prodotto