

Adattatore

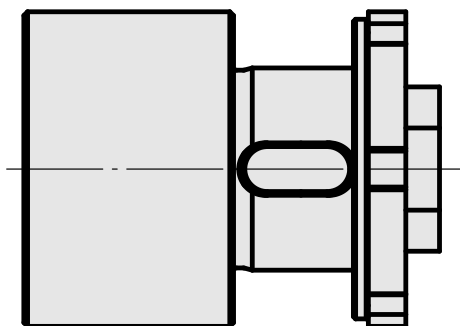
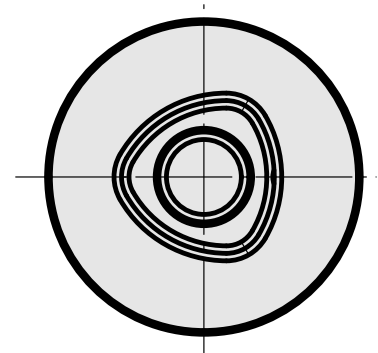
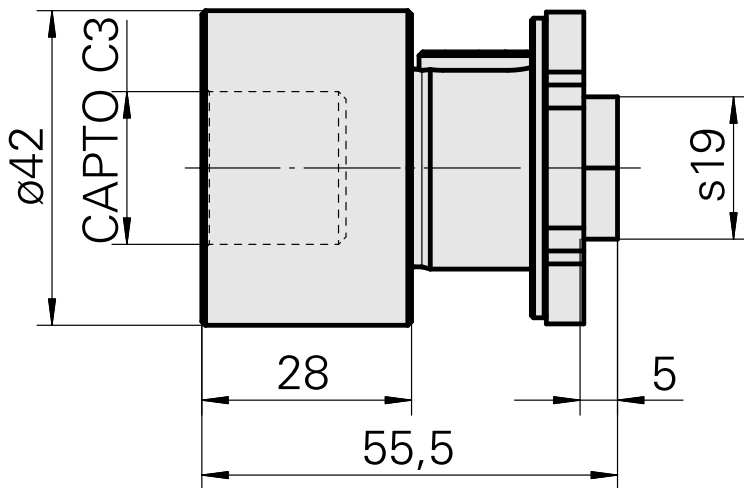
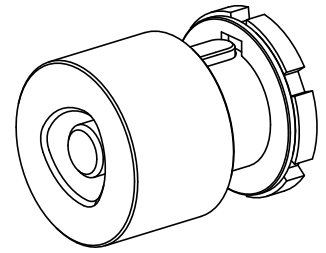
Caratteristiche tecniche

Categoria acces. portautensile

Adattat. INDEX CAPTO C3

Attacco

Albero portafrese D32



Documenti

Non sono disponibili download per questo prodotto