

## Adapter

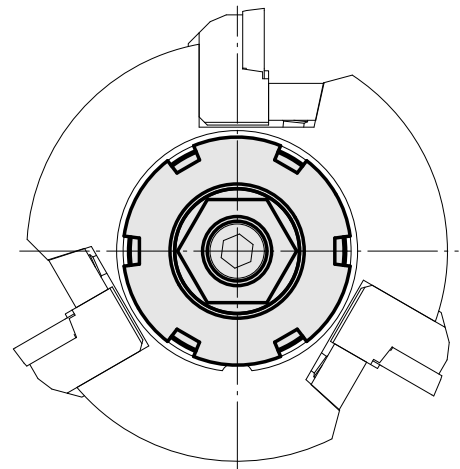
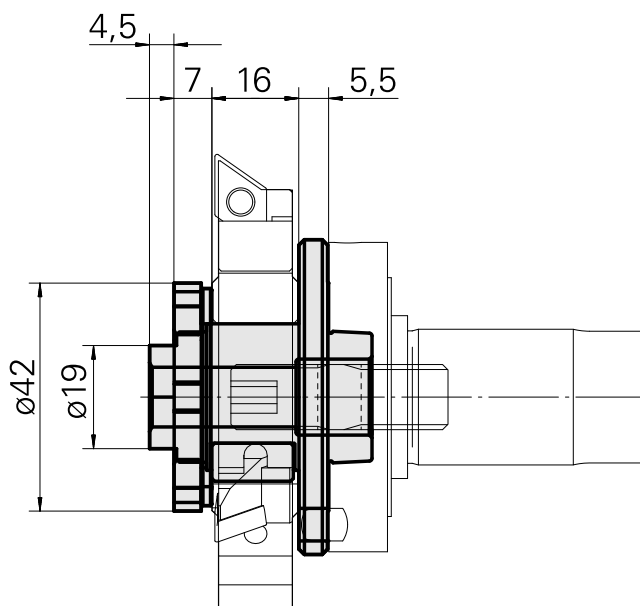
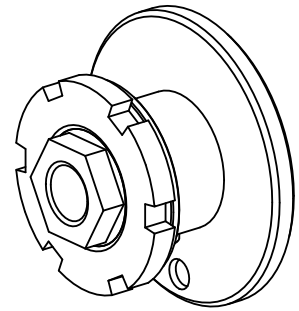
### Technische Daten

WZH Zubehöorkategorie

Adapter KK-32

Aufnahme

Fräswelle D27



---

## Dokumente

Für dieses Produkt sind keine Downloads vorhanden

## Zubehör

Optionales Zubehör

### Mehrkantdrehen

#### [Grundkörper, 3-Schneiden,](#)

Artikel-Id : 10269925

frühere Artikel-Id : 223800.2301

WZH Zubehörkategorie  
Grundkörper, 3-  
schneidig

Aufnahme  
Fräswelle D27