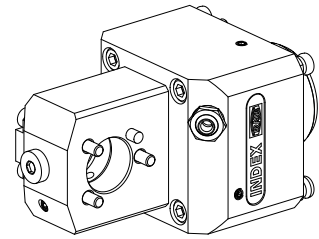


## Basishalter KPS 45 D24

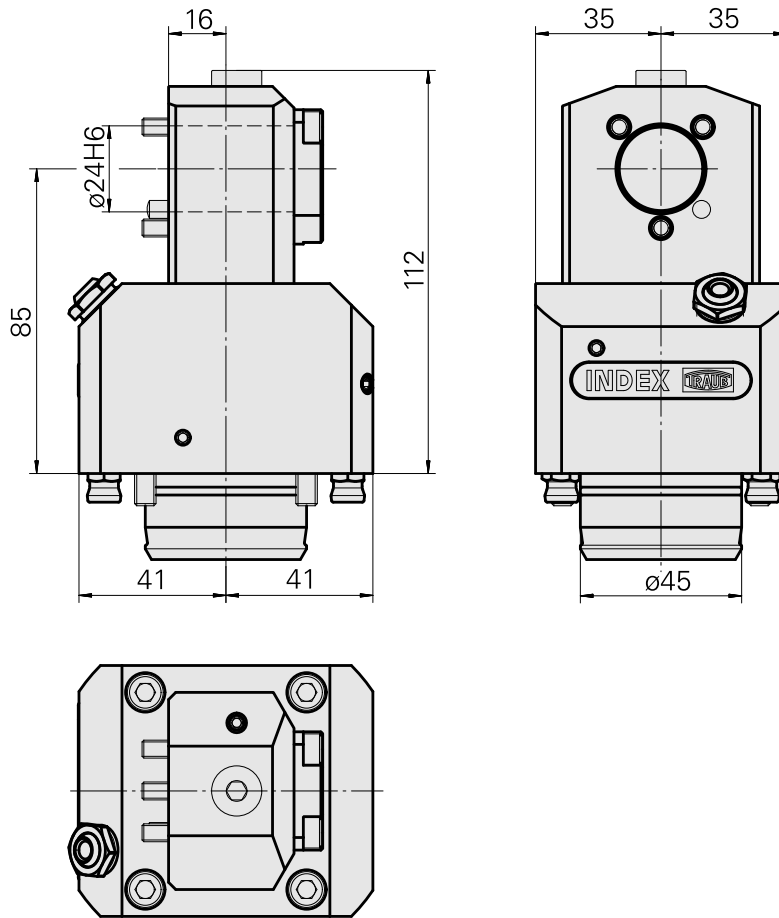
### Technische Daten

<b>Schaft KPS</b>	KPS 45
<b>Antrieb</b>	nicht angetrieben
<b>Kühlung</b>	außen und innen
<b>Aufnahme</b>	D24
<b>Druck</b>	80 bar, optional innen 120 bar
<b>X [mm]</b>	85
<b>Y [mm]</b>	–
<b>Z [mm]</b>	16
<b>Produkte INDEX TRAUB</b>	TNL18 • TNL20 • TNL32-11 • TNL32 • TNL32-11 compact • TNL20-11 • TNL32 compact • TNL20.2-11 • TNK40.2-10 • TNL20.2 • TNK40.2



### Hinweis

Nicht einsetzbar zur Bearbeitung an der Hauptspindel!



## Dokumente

Für dieses Produkt sind keine Downloads vorhanden

## Zubehör

Zum Betrieb benötigt

### Kühlmittelrohr, L = 100 mm

Artikel-Id : 10346684

frühere Artikel-Id : W9990559

WZH Zubehörkategorie	Aufnahme
Kühlschmierstoff-Rohr	M6

## Optionales Zubehör

### Werkzeughalter mit Kompaktschaft

#### Aufnahme D12

Artikel-Id : 10069528

frühere Artikel-Id : W9990530

Antrieb nicht angetrieben	Kühlung innen	Aufnahme D12	Druck 80 bar
X [mm] 36	Y [mm] -	Z [mm] -	Produkte INDEX TRAUB ABC65 • TNK42/65 • TNL18 • TNL20 • TNL32-11 • TNL32 • TNL32-11 compact • TNL20-11 • TNL32 compact • TNL20.2-11 • TNK40.2-10 • TNL20.2 • TNK40.2

### Aufnahme D16

Artikel-Id : 10506517  
frühere Artikel-Id : W9990105

Antrieb nicht angetrieben	Kühlung innen	Aufnahme D16	Druck 80 bar
X [mm] 36	Y [mm] -	Z [mm] -	Produkte INDEX TRAUB ABC65 • TNK42/65 • TNL18 • TNL20 • TNL32-11 • TNL32 • TNL32-11 compact • TNL20-11 • TNL32 compact • TNL20.2-11 • TNK40.2-10 • TNL20.2 • TNK40.2

### Aufnahme D20

Artikel-Id : 10401858  
frühere Artikel-Id : W9990506

Antrieb nicht angetrieben	Kühlung innen	Aufnahme D20	Druck 80 bar
X [mm] 40	Y [mm] -	Z [mm] -	Produkte INDEX TRAUB ABC65 • TNK42/65 • TNL18 • TNL20 • TNL32-11 • TNL32 • TNL32-11 compact • TNL20-11 • TNL32 compact • TNL20.2-11 • TNK40.2-10 • TNL20.2 • TNK40.2

### Aufnahme D20

Artikel-Id : 10585914  
frühere Artikel-Id : W9990577

Antrieb nicht angetrieben	Kühlung innen	Aufnahme D20	Druck 80 bar
X [mm] -	Y [mm] -	Z [mm] -	Produkte INDEX TRAUB ABC65 • TNK42/65 • TNL18 • TNL20 • TNL32-11 • TNL32 • TNL32-11 compact • TNL20-11 • TNL32 compact • TNL20.2-11 • TNK40.2-10 • TNL20.2 • TNK40.2

### Aufnahme D25

Artikel-Id : 10734045  
frühere Artikel-Id : W9991047

Antrieb nicht angetrieben	Kühlung innen	Aufnahme D25	Druck 80 bar
X [mm] 52	Y [mm] -	Z [mm] -	Produkte INDEX TRAUB ABC65 • TNK42/65 • TNL18 • TNL20 • TNL32-11 • TNL32 • TNL32-11 compact • TNL20-11 • TNL32 compact • TNL20.2-11 • TNK40.2-10 • TNL20.2 • TNK40.2

### Aufnahme ER16

Artikel-Id : 10355081

frühere Artikel-Id : W9990346

Antrieb nicht angetrieben	Kühlung innen	Aufnahme ER16	Druck 80 bar
X [mm] 54	Y [mm] -	Z [mm] -	Produkte INDEX TRAUB ABC65 • TNK42/65 • TNL18 • TNL20 • TNL32-11 • TNL32 • TNL32-11 compact • TNL20-11 • TNL32 compact • TNL20.2-11 • TNK40.2-10 • TNL20.2 • TNK40.2

### Aufnahme ER20

Artikel-Id : 11056269

frühere Artikel-Id : W9990541

Antrieb nicht angetrieben	Kühlung innen	Aufnahme ER20	Druck 80 bar
X [mm] 54	Y [mm] -	Z [mm] -	Produkte INDEX TRAUB ABC65 • TNK42/65 • TNL18 • TNL20 • TNL32-11 • TNL32 • TNL32-11 compact • TNL20-11 • TNL32 compact • TNL20.2-11 • TNK40.2-10 • TNL20.2 • TNK40.2

### Aufnahme ER25

Artikel-Id : 10195583

frühere Artikel-Id : W9990562

Antrieb nicht angetrieben	Kühlung innen	Aufnahme ER25	Druck 80 bar
X [mm] 47	Y [mm] -	Z [mm] -	Produkte INDEX TRAUB ABC65 • TNK42/65 • TNL18 • TNL20 • TNL32-11 • TNL32 • TNL32-11 compact • TNL20-11 • TNL32 compact • TNL20.2-11 • TNK40.2-10 • TNL20.2 • TNK40.2

### Aufnahme ER25

Artikel-Id : 11072565

frühere Artikel-Id : W9990575

Antrieb nicht angetrieben	Kühlung innen	Aufnahme ER25	Druck 80 bar
X [mm] -	Y [mm] -	Z [mm] -	Produkte INDEX TRAUB ABC65 • TNK42/65 • TNL18 • TNL20 • TNL32-11 • TNL32 • TNL32-11 compact • TNL20-11 • TNL32 compact • TNL20.2-11 • TNK40.2-10 • TNL20.2 • TNK40.2

---

### Aufnahme WFB 20-12

Artikel-Id : 11070391  
frühere Artikel-Id : W9990106

Antrieb nicht angetrieben	Kühlung innen	Aufnahme WFB 20-12	Druck 80 bar
X [mm] 19	Y [mm] -	Z [mm] -	Produkte INDEX TRAUB ABC65 • TNK42/65 • TNL18 • TNL20 • TNL32-11 • TNL32 • TNL32-11 compact • TNL20-11 • TNL32 compact • TNL20.2-11 • TNK40.2-10 • TNL20.2 • TNK40.2

### Aufnahme WFB 32-20

Artikel-Id : 10049618  
frühere Artikel-Id : W9990578

Antrieb nicht angetrieben	Kühlung innen	Aufnahme WFB 32-20	Druck 80 bar
X [mm] -	Y [mm] -	Z [mm] -	Produkte INDEX TRAUB ABC65 • TNK42/65 • TNL32-11 • TNL32

### **weiteres Zubehör**

#### Kugelspritzdüse D10xM6

Artikel-Id : 11031912  
frühere Artikel-Id : W67500.3208

---

#### Hohlschraube M14x1

Artikel-Id : 10105238  
frühere Artikel-Id : W67530.0818

---

#### Buchse 10 D x 6 D x 12,5

Artikel-Id : 10670360  
frühere Artikel-Id : W67530.0824

---

10896577  
W7040049

**INDEX**

---

Düse M6 mit D1,6

Artikel-Id : 10147428

frühere Artikel-Id : W00019.0216

---