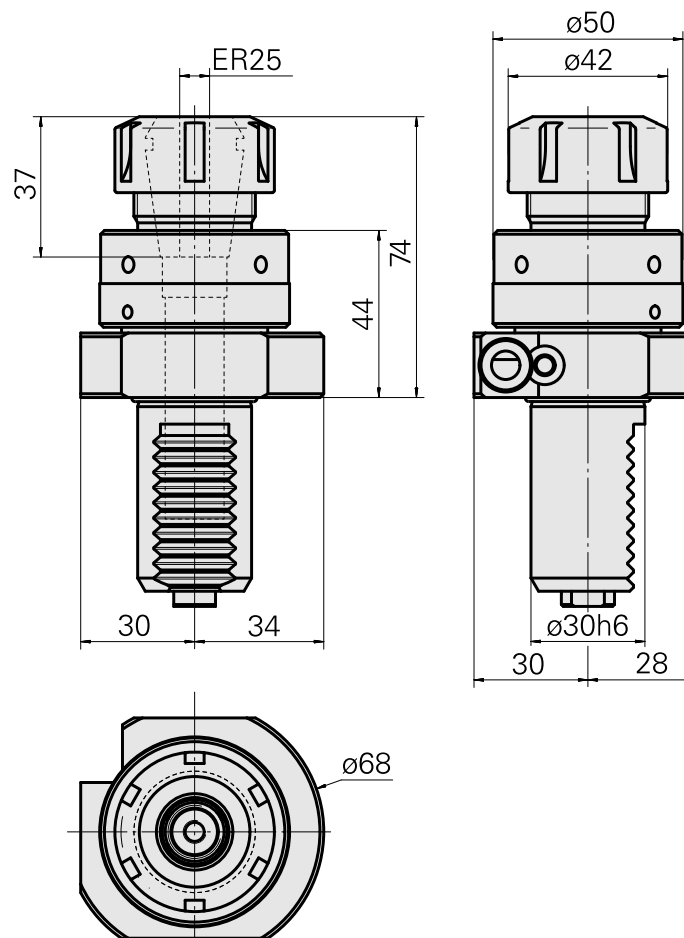
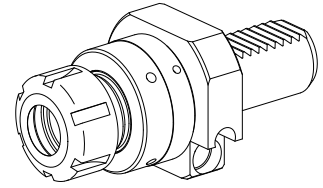


## Reibhalter VDI 30 ER25, einstellbar

### Technische Daten

<b>Schaft VDI</b>	VDI 30
<b>Antrieb</b>	nicht angetrieben
<b>Fixierung VDI</b>	keine
<b>Kühlung</b>	außen
<b>Druck</b>	20 bar
<b>Aufnahme</b>	ER25
<b>180° wendbar</b>	nein
<b>Datenträger</b>	Aufnahmebohrung prüfen
<b>X [mm]</b>	73,5
<b>Y [mm]</b>	–
<b>Z [mm]</b>	–
<b>Produkte INDEX TRAUB</b>	V100 • V200 • V160C • V160G • V300 • TNA300



---

## Dokumente

Für dieses Produkt sind keine Downloads vorhanden

## Zubehör

Zum Betrieb benötigt

### [Spannschlüssel E25](#)

Artikel-Id : 10802433  
frühere Artikel-Id : 490219.0251

WZH Zubehörkategorie Werkzeug für Spannzangen	Aufnahme ER25	Spannzangentyp ER25	Spannmuttertyp Innengewinde
Werkzeug für Spannzangen Spannmutterschlüssel			

## Optionales Zubehör

### Zubehör für Werkzeughalter

### [Spannmutter M32x1,5](#)

Artikel-Id : 10193990  
frühere Artikel-Id : 901939.0251

WZH Zubehörkategorie Spannmutter	Aufnahme ER25	Spannzangentyp ER25	Spannmuttertyp Innengewinde
-------------------------------------	------------------	------------------------	--------------------------------

### weiteres Zubehör

### [Spannzangen ER25 1-16 D](#)

Artikel-Id : 10206464  
frühere Artikel-Id : 901930.3---

---

### [Schrumpfspannzangen ER25](#)

Artikel-Id : 10029756  
frühere Artikel-Id : W999067-

---

---

Gewindebohrzangen ET-1-25

Artikel-Id : 10191234  
frühere Artikel-Id : 3224--

---

Gewindebohrzangen ER25-GB

Artikel-Id : 10256515  
frühere Artikel-Id : WZ9990.9507F

---

Spannzangen ER25 abgedichtet

Artikel-Id : 10698406  
frühere Artikel-Id : W999085-

---

Kühlrohr

Artikel-Id : 10676412  
frühere Artikel-Id : W63211.5112

---

Schraube-Senk 8.8 Torx M 5x12/T25 14581 M 5x12/T25 verzinkt 402315 12

Artikel-Id : 10607371  
frühere Artikel-Id : 410362.0512

---