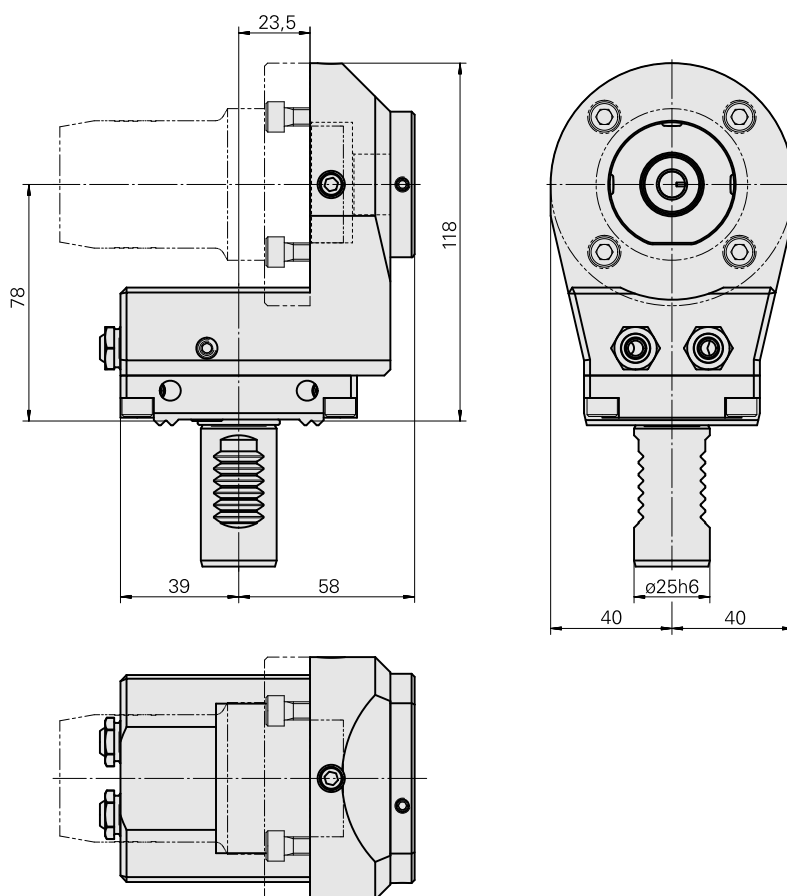
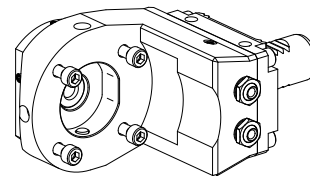


Porte-outil de base VDI 25

Données techniques

Queue VDI	VDI 25
Entraînement	non entraîné
Fixation VDI	Denture W
Arrosage	central et extérieur
Pression	80 bar
Réversible 180°	oui
support de données	alésage du logement disponible
X [mm]	78
Y [mm]	–
Z [mm]	-23,5
Produits INDEX TRAUB	C42/65 • G160 • ABC • C100 • C200 • G200 • G200.2 • G220 • ABC.2 • G220.3 • TNX220.3 • TNX200.3 • G200.3 • TNX160.2



Documents

Remarques concernant les produits

[EN \(pdf\)](#)

[FR \(pdf\)](#)

[DE \(pdf\)](#)

Accessoires

Accessoires optionnels

Porte-outils avec queue VDI

[Pièce porte-foret Hydroexpansible D12](#)

ID produit : 10339021

Ancienne ID produit : W9990315

Entraînement non entraîné	Fixation VDI aucune	Arrosage central et extérieur	Pression 80 bar
Attachement Hydroexpansible D12	X [mm] 77,5	Y [mm] –	Z [mm] –
Produits INDEX TRAUB G160 • ABC • C100 • C200 • G200 • G200.2 • G220 • ABC.2			

[Pièce porte-foret Hydroexpansible D20](#)

ID produit : 10090979

Ancienne ID produit : W9990314

Entraînement non entraîné	Fixation VDI aucune	Arrosage central et extérieur	Pression 80 bar
Attachement Hydroexpansible D20	X [mm] 83	Y [mm] –	Z [mm] –
Produits INDEX TRAUB G160 • ABC • C100 • C200 • G200 • G200.2 • G220 • ABC.2			

Autres accessoires

[Kit d'étanchéité](#)

ID produit : 12181692
Ancienne ID produit :

[Obturateur MIT O-RING 479105.0801](#)

ID produit : 10823291
Ancienne ID produit : W67221.4198

[Buse d'arrosage à bille Ø10/M6](#)

ID produit : 11031912
Ancienne ID produit : W67500.3208

[Douille D10x6 10 D x 6 D x 12,5](#)

ID produit : 10670360
Ancienne ID produit : W67530.0824

[Vis creuse M14x1](#)

ID produit : 10105238
Ancienne ID produit : W67530.0818

[Gicleur M6 D1.6 M6 mit D1,6](#)

ID produit : 10147428
Ancienne ID produit : W00019.0216

[Support informatique](#)

ID produit : 12147357
Ancienne ID produit :

[Support informatique](#)

ID produit : 10878866
Ancienne ID produit : 252310.1003

10884330
W1250073

INDEX

Colle

ID produit : 12229404
Ancienne ID produit :
