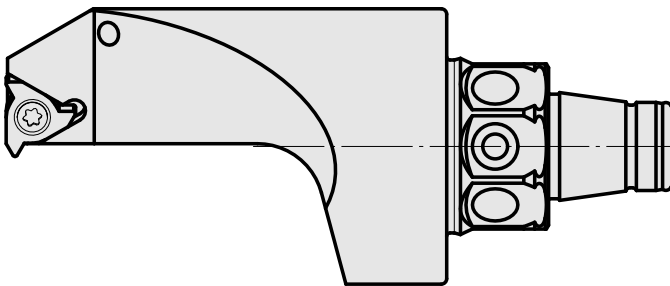
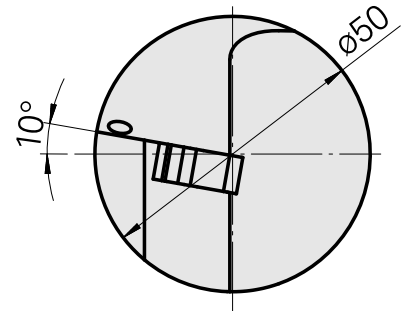
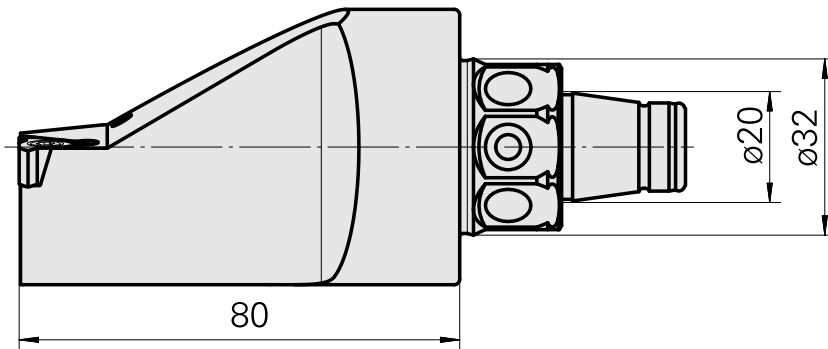
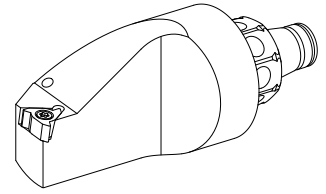


WFB 32-20 für Gewinde-Schneidplatte 3EL-, 右, 无机械手 夹持槽

技术特点

刀座附件类别
夹具
快换夹头

WFB 32-20
für Gewinde-Schneidplatte 3EL-
用于车刀架



文件

没有针对此产品的任何下载