

## Spannmutter M30X1 HI-Q/ ERM 25

### Technische Daten

**WZH Zubehörkategorie**

Spannmutter

**Aufnahme**

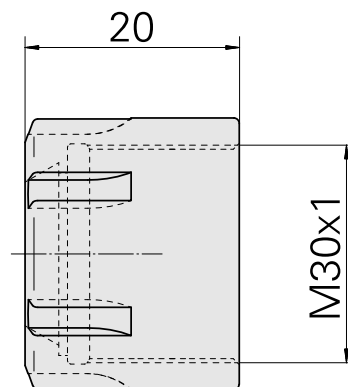
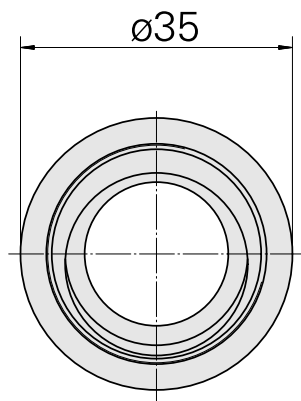
ER25

**Spannzangentyp**

ER25

**Spannmuttertyp**

Innengewinde Durchm. reduziert



## **Dokumente**

Für dieses Produkt sind keine Downloads vorhanden