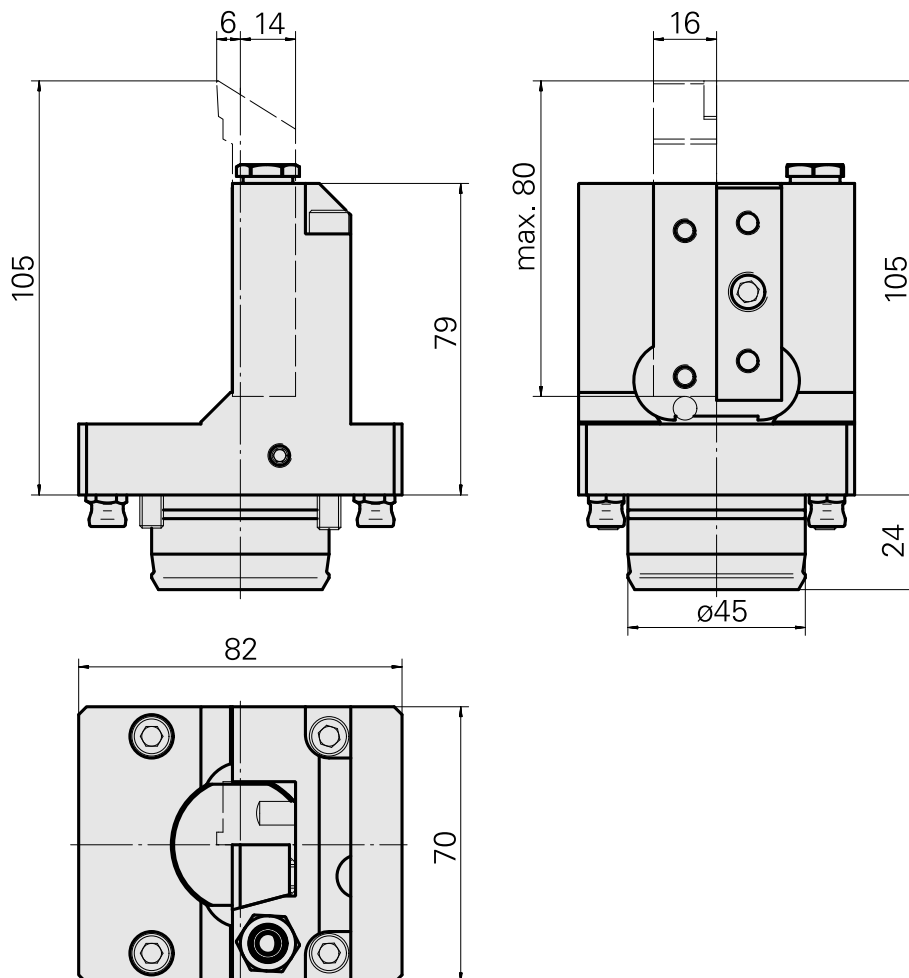
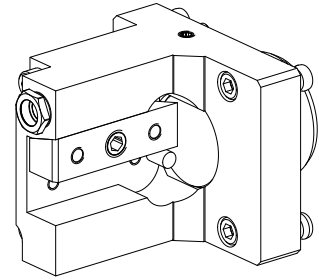


Drehhalter KPS 45 Vierkant 16x16

Technische Daten

Schaft KPS	KPS 45
Antrieb	nicht angetrieben
Kühlung	außen
Aufnahme	Vierkant 16x16
Druck	80 bar
X [mm]	79
Y [mm]	-
Z [mm]	-14
Produkte INDEX TRAUB	TNL18 • TNL20 • TNL32-11 • TNL32 • TNL32-11 compact • TNL20-11 • TNL32 compact • TNL20.2-11 • TNK40.2-10 • TNK40.2-8 • TNL20.2



Dokumente

Für dieses Produkt sind keine Downloads vorhanden

Zubehör

Optionales Zubehör

weiteres Zubehör

[Düse d10 Kugel D10 - Bohrung D2 40°](#)

Artikel-Id : 10072335
frühere Artikel-Id : 910693

[Buchse 10 D x 6 D x 12,5](#)

Artikel-Id : 10670360
frühere Artikel-Id : W67530.0824

[Hohlschraube M14x1](#)

Artikel-Id : 10105238
frühere Artikel-Id : W67530.0818

[Abdeckung f. Drehhalter 16x16](#)

Artikel-Id : 10141942
frühere Artikel-Id : W9991072
