

INDEX CAPTO C3 D16

Technische Daten

WZH Zubehörkategorie

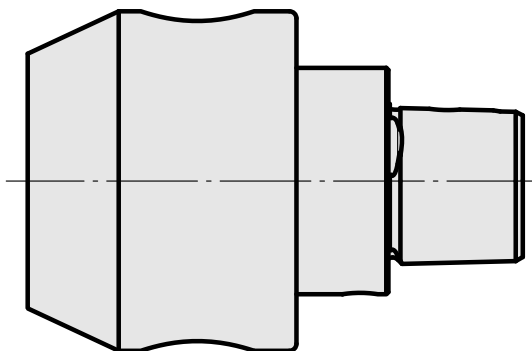
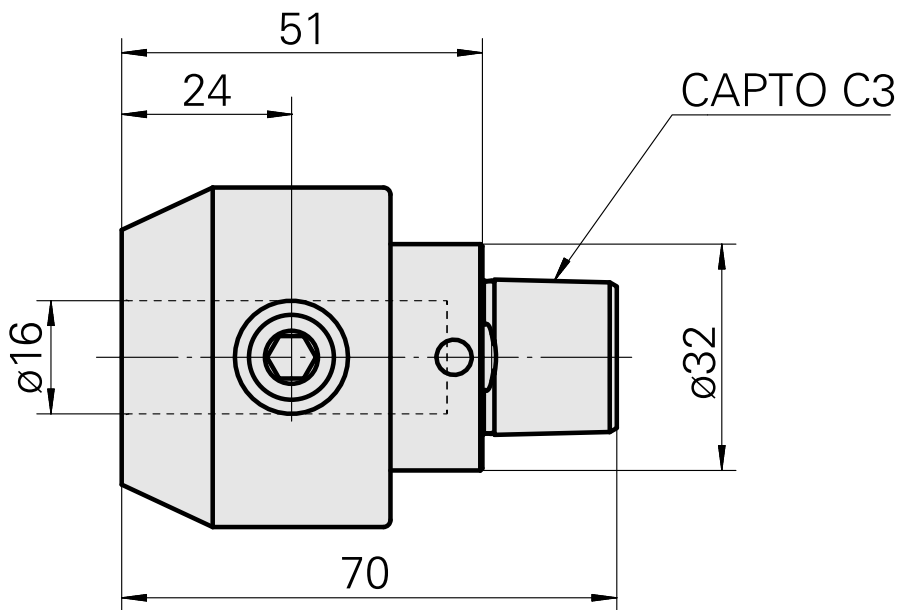
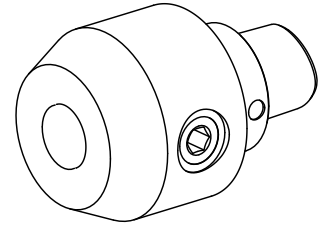
INDEX CAPTO C3

Aufnahme

D16

Schnellwechseleinsätze

Weldon-Aufnahme



Dokumente

Für dieses Produkt sind keine Downloads vorhanden

Zubehör

Optionales Zubehör

weiteres Zubehör

[Aufnahmebuchse mit Bund D16](#)

Artikel-Id : 10914323
frühere Artikel-Id : W67511.04--

[Spannbuchse D16](#)

Artikel-Id : 10981161
frühere Artikel-Id : W95280.215-
