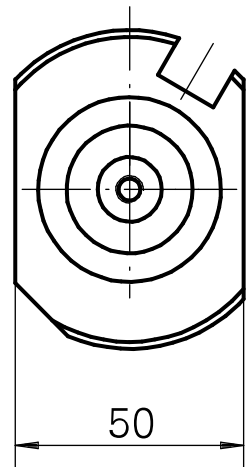
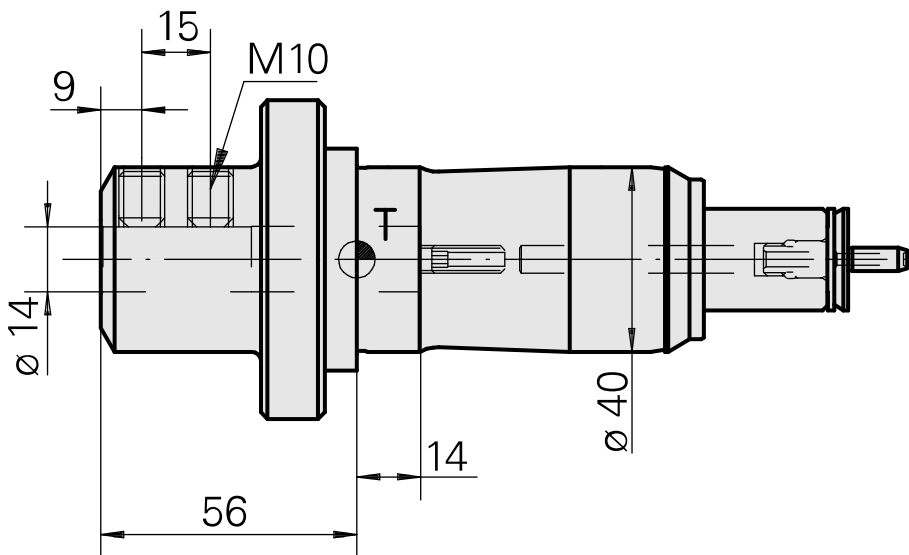
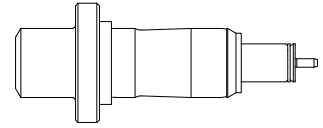


Bohrhalter Schaft 40 D14

Technical data

Schaft TNL	Schaft 40
Antrieb	nicht angetrieben
Kühlung	innen
Druck	120 bar
Aufnahme	D14
Produkte INDEX TRAUB	TNK36 • TNL26



10839057
984768

INDEX

Documents

No downloads available for this product