

Obturateur Prisme arrondi

Données techniques

Queue TNL

Entraînement

Fixation TNL

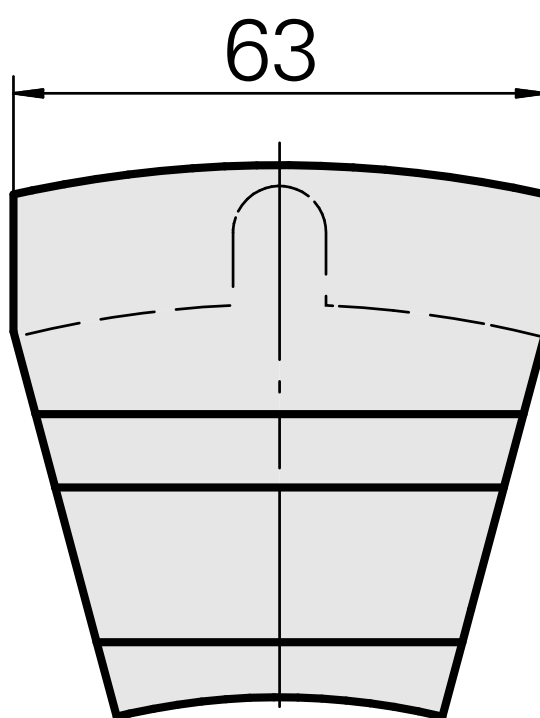
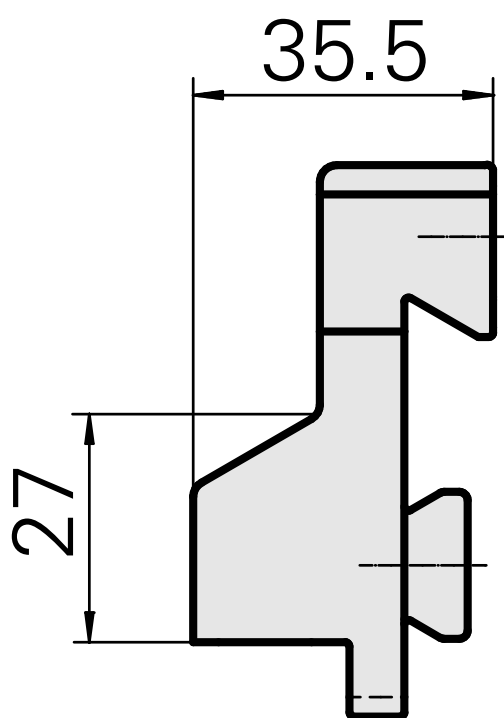
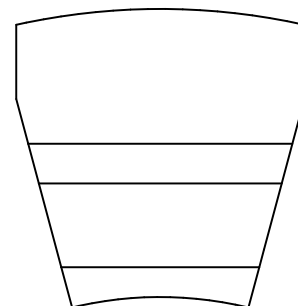
Produits INDEX TRAUB

Prisme arrondi

non entraîné

Vis de serrage centrale

TNK36 • TNL26



Documents

Aucun téléchargement n'est disponible pour ce produit