

## Ring-Fraesdorn D10, Breite 5 mm

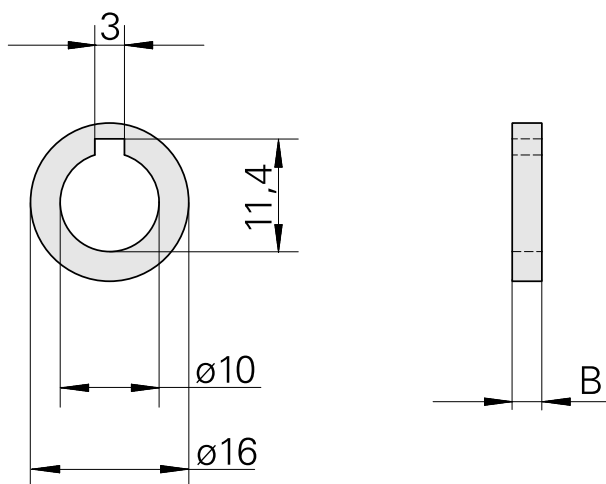
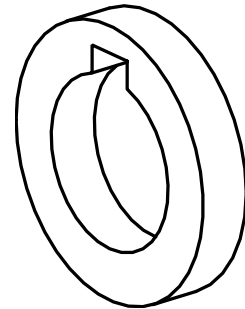
### Technische Daten

WZH Zubehörkategorie

Fräsdornring

Aufnahme

Fräswelle D10



## **Dokumente**

Für dieses Produkt sind keine Downloads vorhanden