

Mount

Données techniques

Catégorie d'accessoires PO

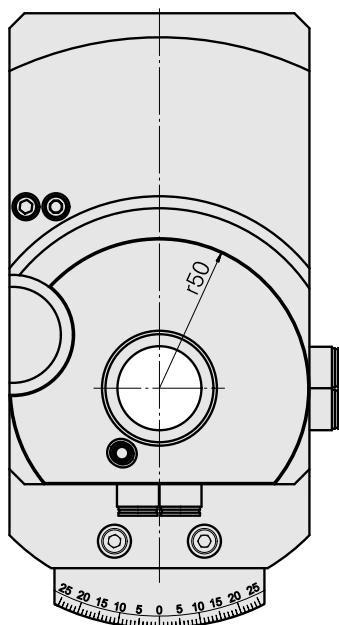
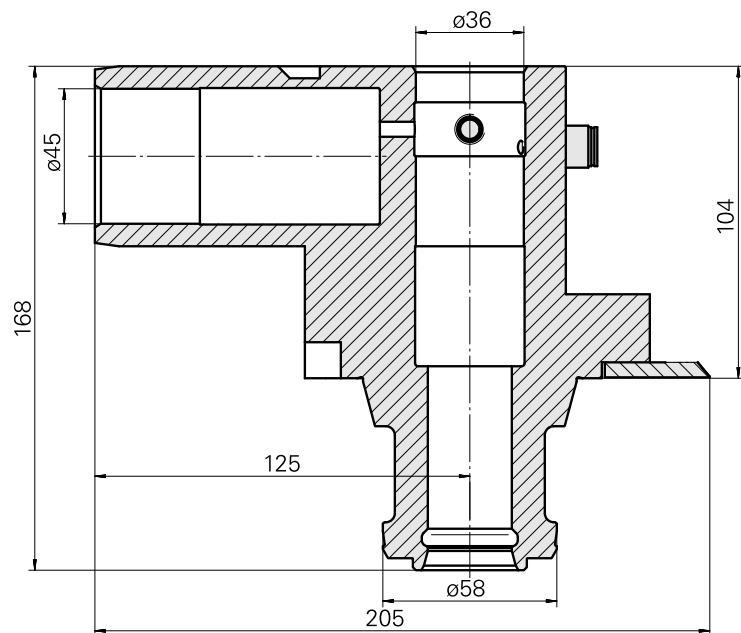
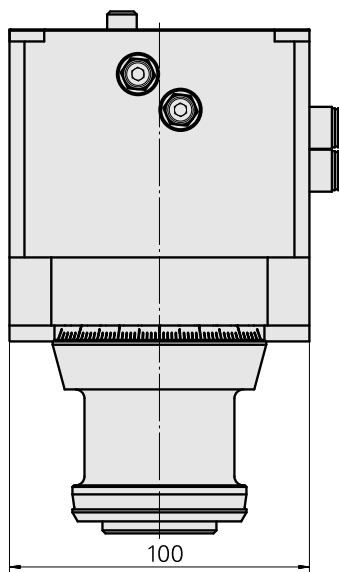
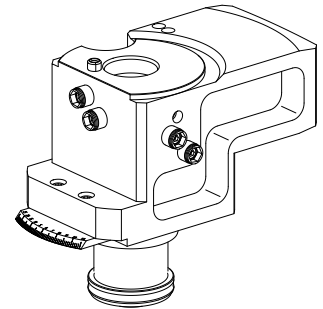
Logement d'outils

Produits INDEX TRAUB

Adaptateur cube de pré réglage

Queue compacte 45/Queue 36

TNL32



Documents

Remarques concernant les produits

[DE \(pdf\)](#)

[EN \(pdf\)](#)

[FR \(pdf\)](#)