

Adapter Montagehilfe HSK 32

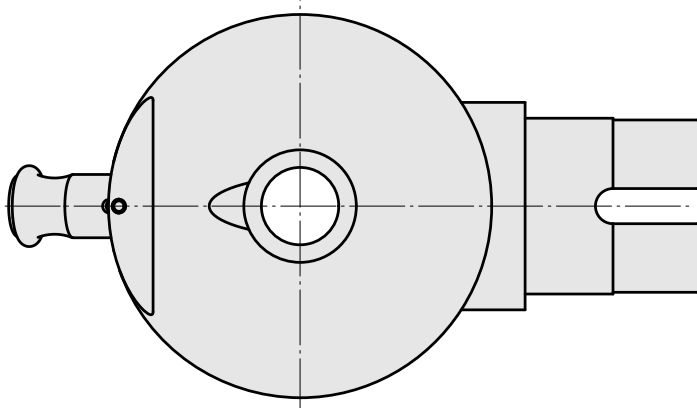
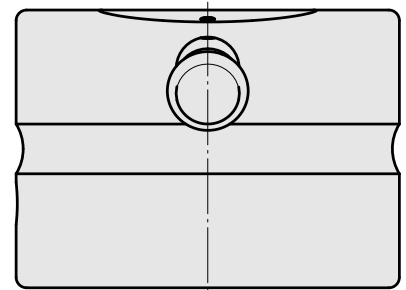
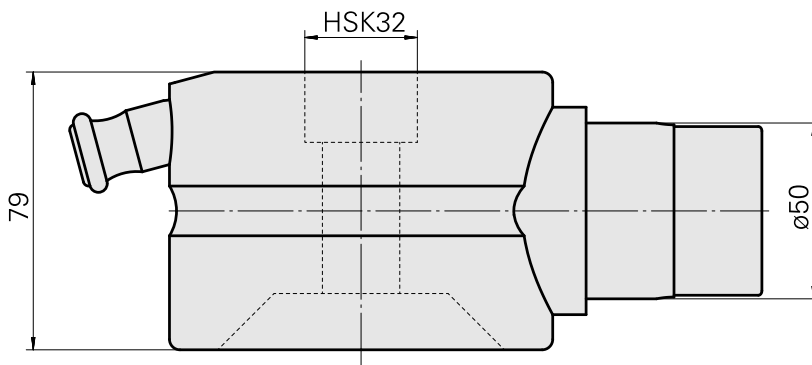
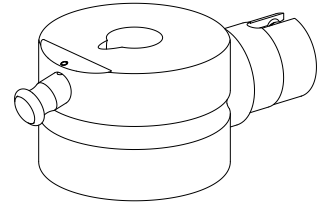
Technische Daten

WZH Zubehörkategorie

Adapter Montagehilfe

Werkzeugaufnahme

HSK 32



Dokumente

Für dieses Produkt sind keine Downloads vorhanden