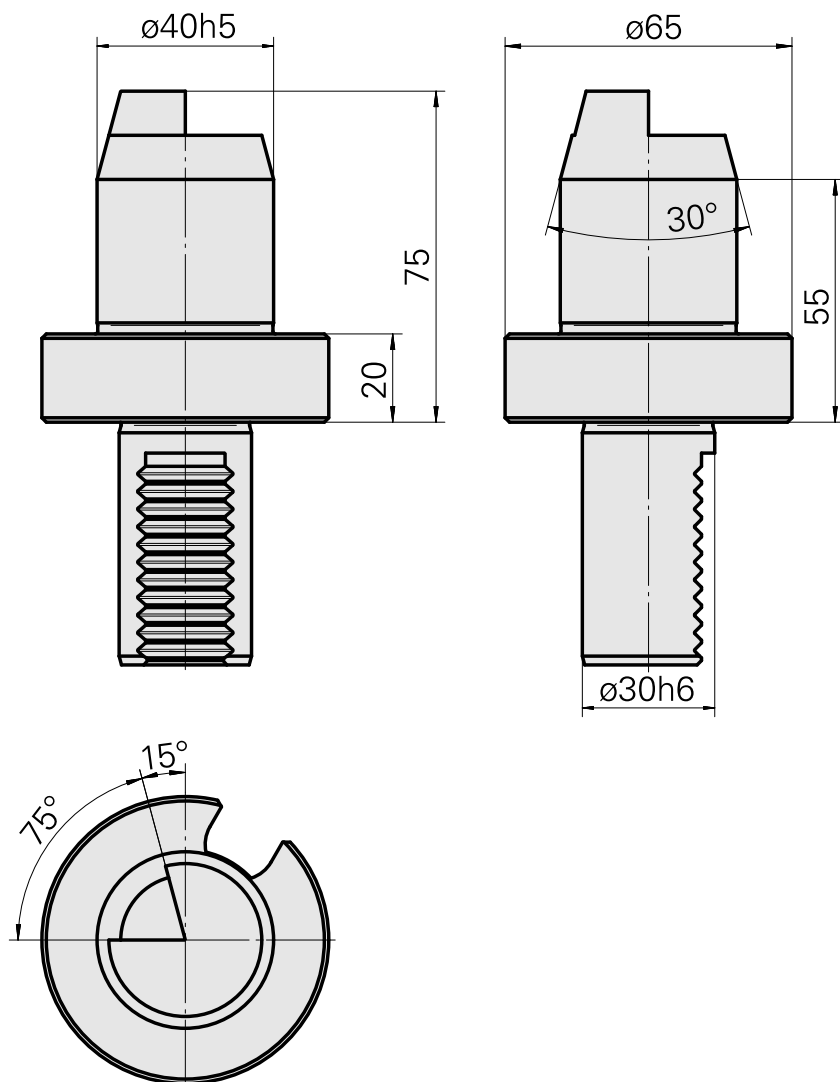
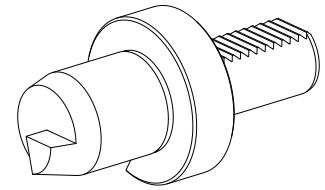


## Prüfdorn VDI 30 D40

### Technische Daten

Schaft VDI	VDI 30
Antrieb	nicht angetrieben
Fixierung VDI	keine
Aufnahme	D40
180° wendbar	nein
X [mm]	75
Y [mm]	-
Z [mm]	-
Produkte INDEX TRAUB	TNA300



## **Dokumente**

Für dieses Produkt sind keine Downloads vorhanden