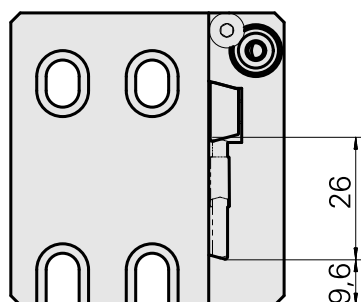
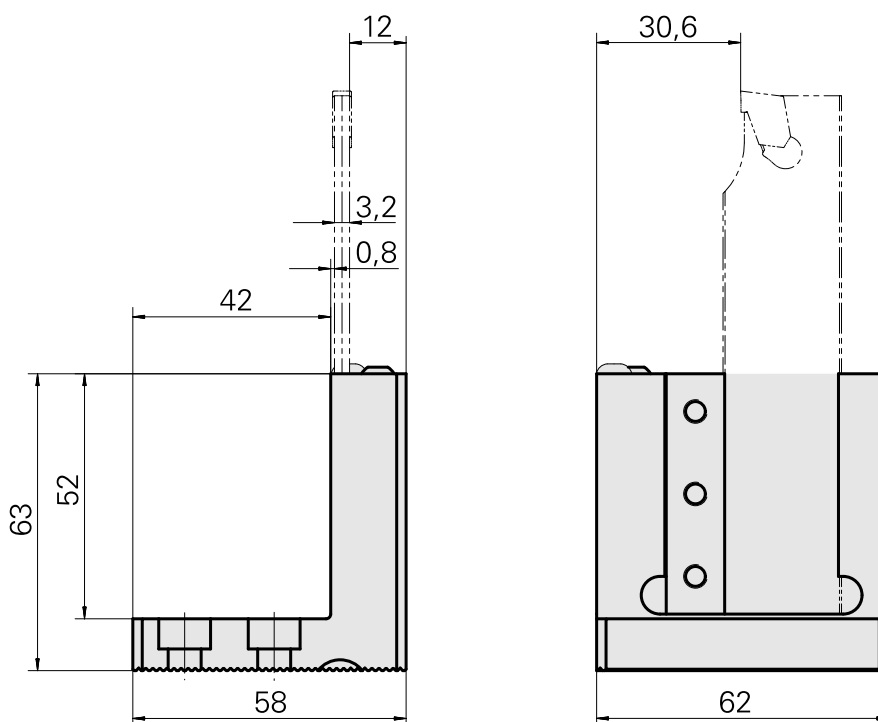
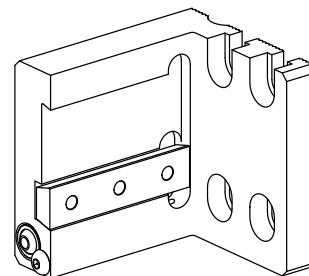


Flangia di bloccaggio inserti Trapezio 2, regolabile in verticale

Caratteristiche tecniche

| | |
|-----------------------------|---|
| Azionamento | non azionato |
| Raffreddamento | esterno |
| Pressione | 20 bar |
| Attacco | Trapezio 26x4 |
| X [mm] | 63 |
| Y [mm] | ±1,5 |
| Z [mm] | 58 |
| Prodotti INDEX TRAUB | C42/65 • G160 • ABC • C100 • C200 • G200 • G200.2 • G220 • ABC.2 |



Documenti

Non sono disponibili download per questo prodotto

Accessori

Accessori opzionali

Altri accessori

[Ugello Palla 10D/M4](#)

Id prodotto : 10679818

Id prodotto precedente : 474550.0081

[bullone con testa lente](#)

Id prodotto : 10878277

Id prodotto precedente : 410243.0408
