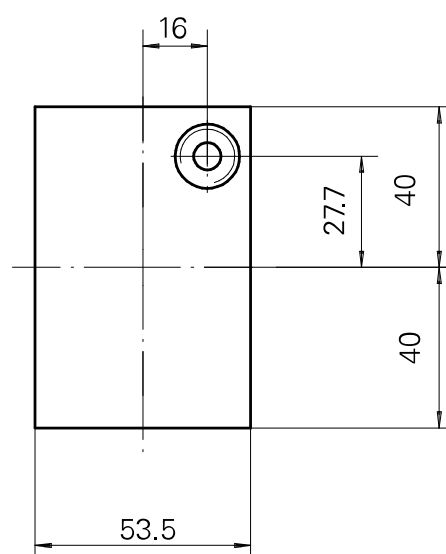
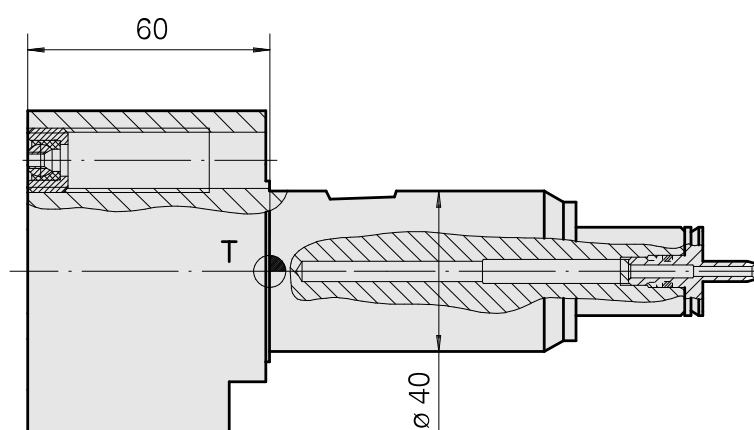
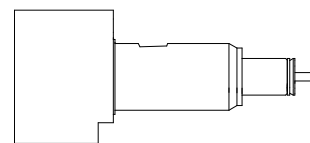


Porte-outil brut Queue de 40

Données techniques

Queue TNL	Queue de 40
Entraînement	non entraîné
Arrosage	central
Pression	120 bar
Produits INDEX TRAUB	TNK36 • TNL26



10802988
984536

INDEX

Documents

Aucun téléchargement n'est disponible pour ce produit