

## WFB 32-20 Espansione idraulica D6

### Caratteristiche tecniche

**Categoria acces. portautensile**

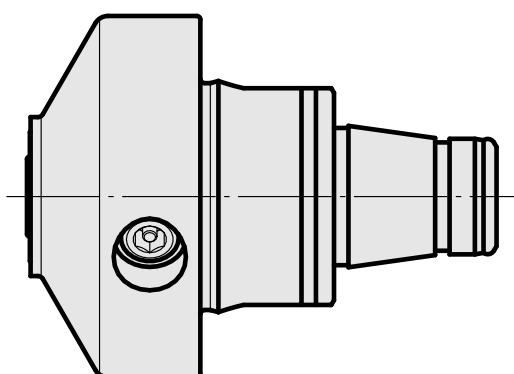
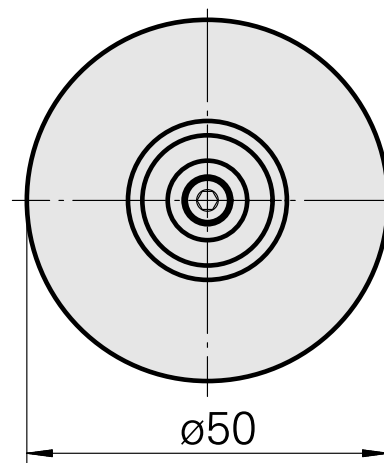
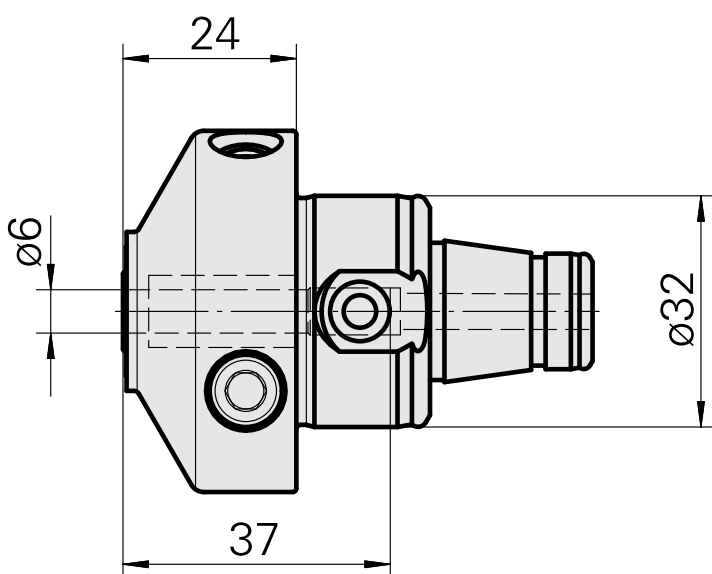
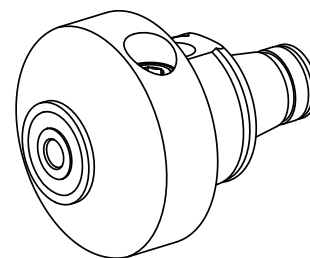
WFB 32-20

**Attacco**

Espansione idraulica D6

**Accessorio per cambio rapido**

con att. espansione idraulica



## **Documenti**

### **Schede prodotto**

[DE \(pdf\)](#)

[EN \(pdf\)](#)

[FR \(pdf\)](#)