

Lamina de serra, largura lâmina de serra circular 1,2 mm

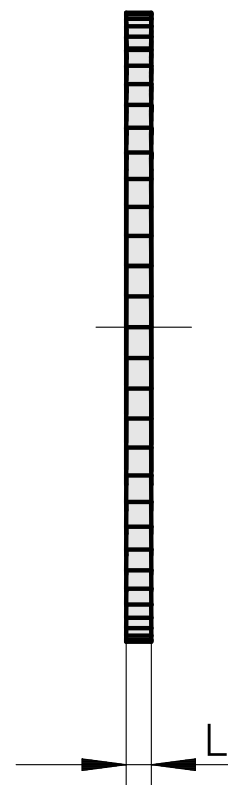
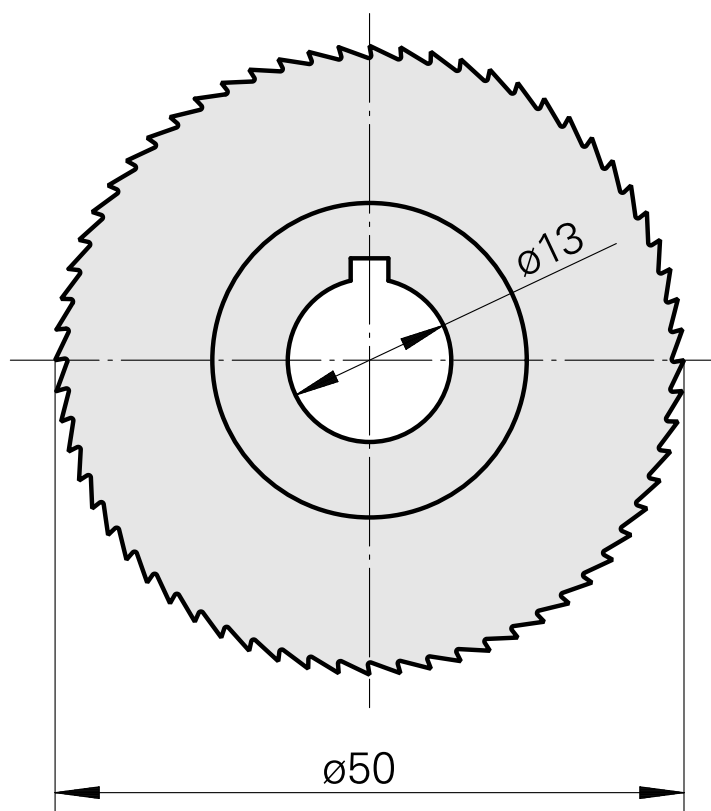
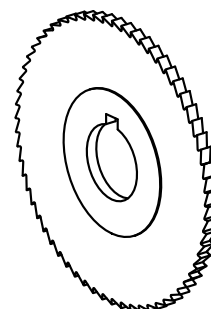
Características técnicas

PF Categoria de acessórios

Lâmina de serra circular d50

Alojamento de ferramenta

13mm



Documentos

Não há downloads disponíveis para este produto