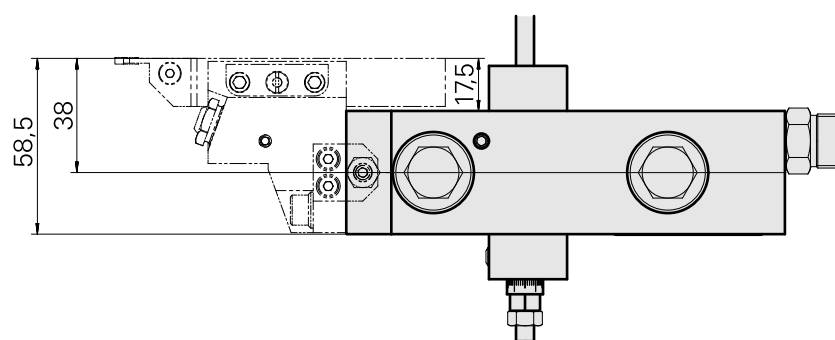
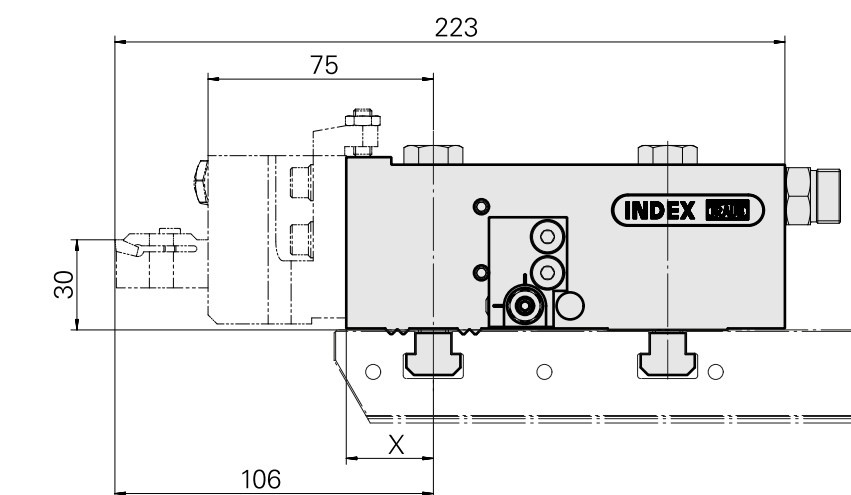
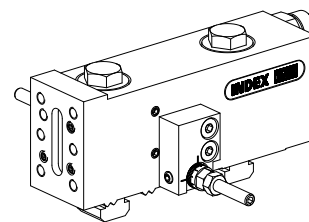


## Supporto di base MS16 slitta inserti

### Caratteristiche tecniche

|                             |                      |
|-----------------------------|----------------------|
| <b>Sistema slitte MS</b>    | MS16 slitta inserti  |
| <b>Azionamento</b>          | non azionato         |
| <b>Fissaggio MS</b>         | dentatura W          |
| <b>Raffreddamento</b>       | esterno              |
| <b>Pressione</b>            | 80 bar               |
| <b>X [mm]</b>               | 29                   |
| <b>Y [mm]</b>               | –                    |
| <b>Z [mm]</b>               | –                    |
| <b>Prodotti INDEX TRAUB</b> | MS16-6 • MS16-6 Plus |



|   |    |
|---|----|
| X | 29 |
|---|----|

## Documenti

Non sono disponibili download per questo prodotto

## Accessori

### Accessori opzionali

#### MS tool holders

#### [Flangia di bloccaggio inserti Quadrato 1, regolabile in direzione Y](#)

Id prodotto : 10600943

Id prodotto precedente : W9990723

|  |                           |                     |   |
|--|---------------------------|---------------------|---|
| Azionamento<br>non azionato                  | Raffreddamento<br>esterno | Pressione<br>80 bar | Senso di rotazione<br>Rotazione destrorsa |
| Attacco<br>Quadrato 16x16                    | X [mm]<br>46              | Y [mm]<br>-         | Z [mm]<br>22                              |
| Prodotti INDEX TRAUB<br>MS16-6 • MS16-6 Plus |                           |                     |   |

#### [Flangia di bloccaggio inserti Quadrato 1, regolabile in direzione Y](#)

Id prodotto : 10320028

Id prodotto precedente : W9990722

|  |                           |                     |   |
|--|---------------------------|---------------------|---|
| Azionamento<br>non azionato                  | Raffreddamento<br>esterno | Pressione<br>80 bar | Senso di rotazione<br>Rotazione sinistrorsa |
| Attacco<br>Quadrato 16x16                    | X [mm]<br>46              | Y [mm]<br>-         | Z [mm]<br>22                                |
| Prodotti INDEX TRAUB<br>MS16-6 • MS16-6 Plus |                           |                     |   |

#### Altri accessori

#### [Vite di chiusura VSTI R 1/4-ED](#)

Id prodotto : 10886676

Id prodotto precedente : 410773.0025

10759672  
W5190200

**INDEX**

---

Arresto Feineinstellung; groß

Id prodotto : 10823911

Id prodotto precedente : W9990754

---