

**Beschriftungswerkzeug, X,D20, Spitzenwinkel/-radius 90°/  
R3,0mm, Nadel 12mm**

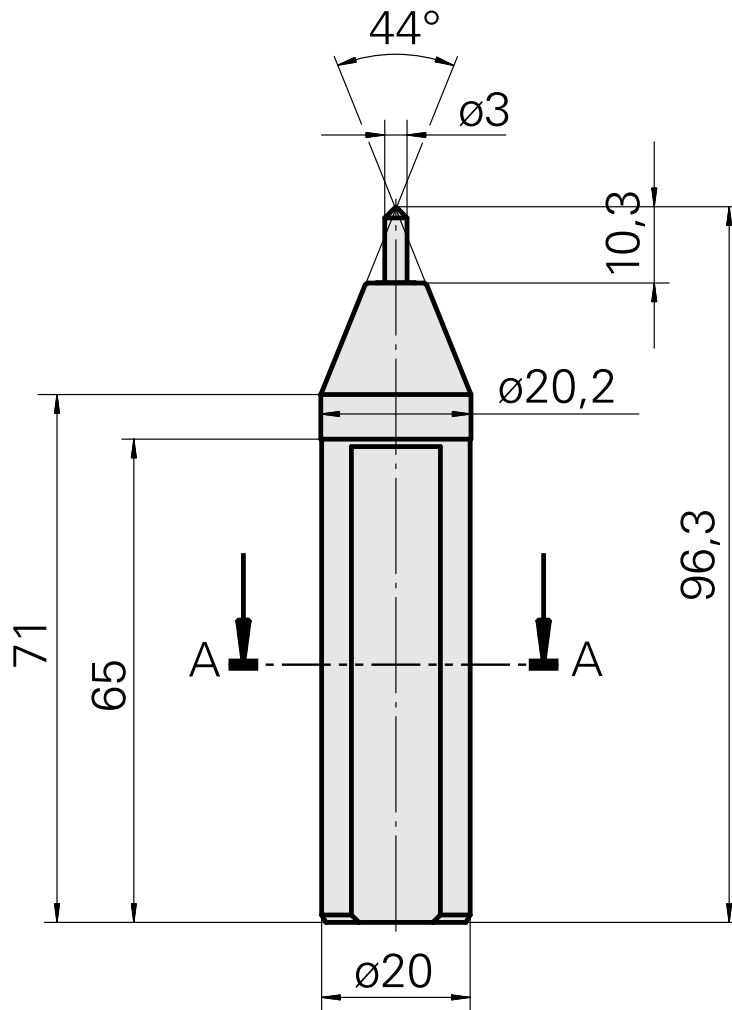
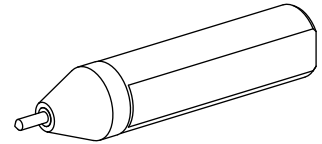
**Technische Daten**

WZH Zubehörkategorie

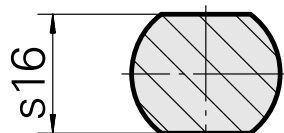
Beschriftungswerkzeug

Werkzeugaufnahme

20mm



A-A



## **Dokumente**

### **Produkthinweise**

[DE \(pdf\)](#)

[FR \(pdf\)](#)

[PT \(pdf\)](#)

[EN \(pdf\)](#)