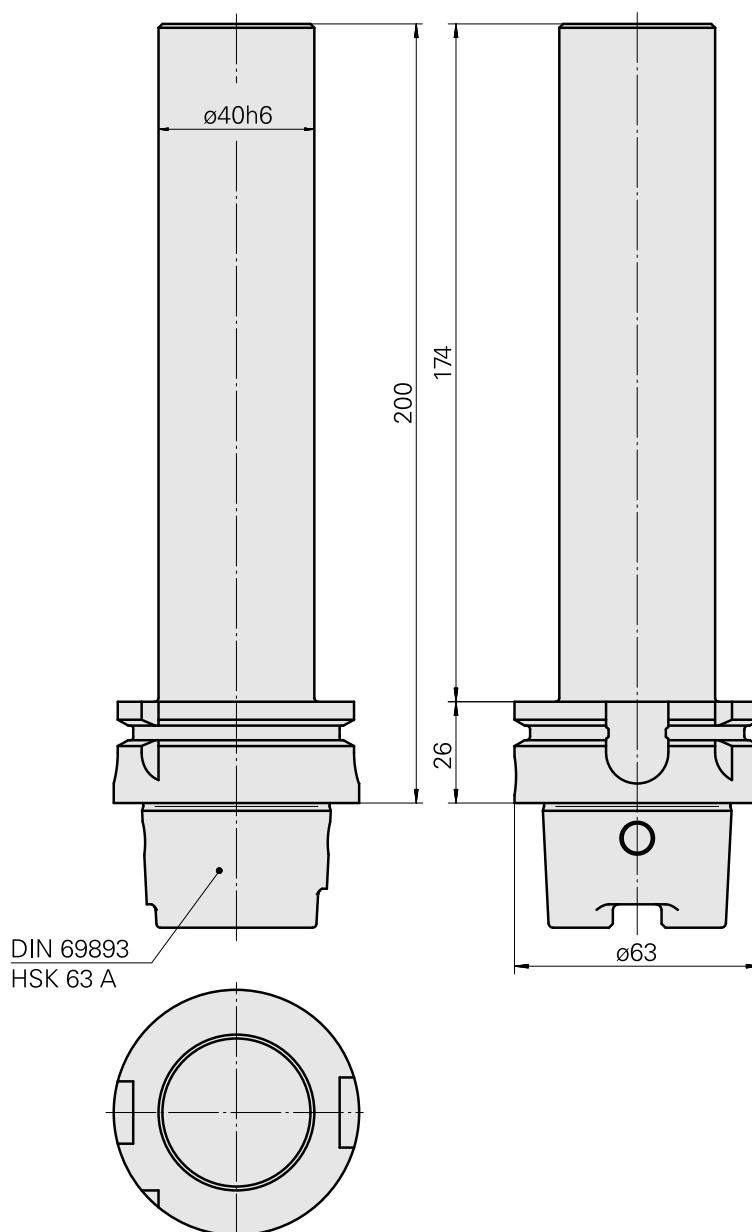
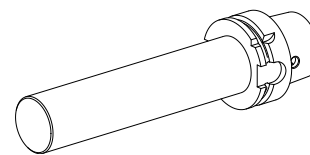


## Prüfdorn HSK 63 A

### Technische Daten

|                      |  |
|----------------------|--|
| Schaft HSK           | HSK 63   |
| Form HSK             | A  |
| Druck                | 40 bar   |
| X [mm]               | 200  |
| Produkte INDEX TRAUB | G400 • G220 • R300 • G420 • G520<br>• G320.2 • G220.3 • TNX220.3 •<br>G320.3 compact |



## **Dokumente**

Für dieses Produkt sind keine Downloads vorhanden