

## WFB 20-12 D8

### Données techniques

Catégorie d'accessoires PO

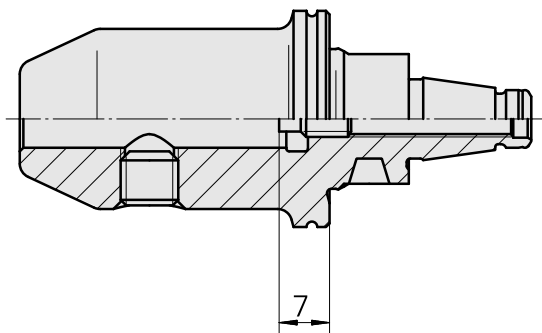
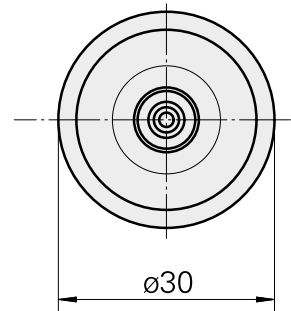
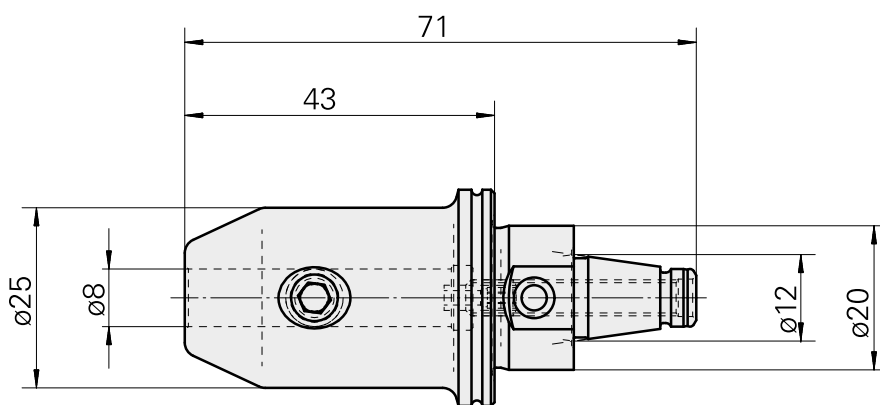
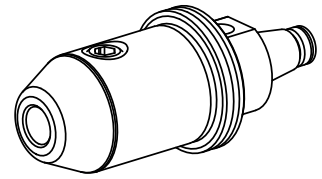
WFB 20-12

Attachement

D8

Inserts à changement rapide

attachement Weldon



## Documents

Aucun téléchargement n'est disponible pour ce produit

## Accessoires

Accessoires optionnels

### Autres accessoires

#### [Vis de réglage M 5x10](#)

ID produit : 10674886

Ancienne ID produit : 326793

---

#### [Vis de serrage M 8x7,5 \(108AWS\)](#)

ID produit : 10078331

Ancienne ID produit : 326790

---