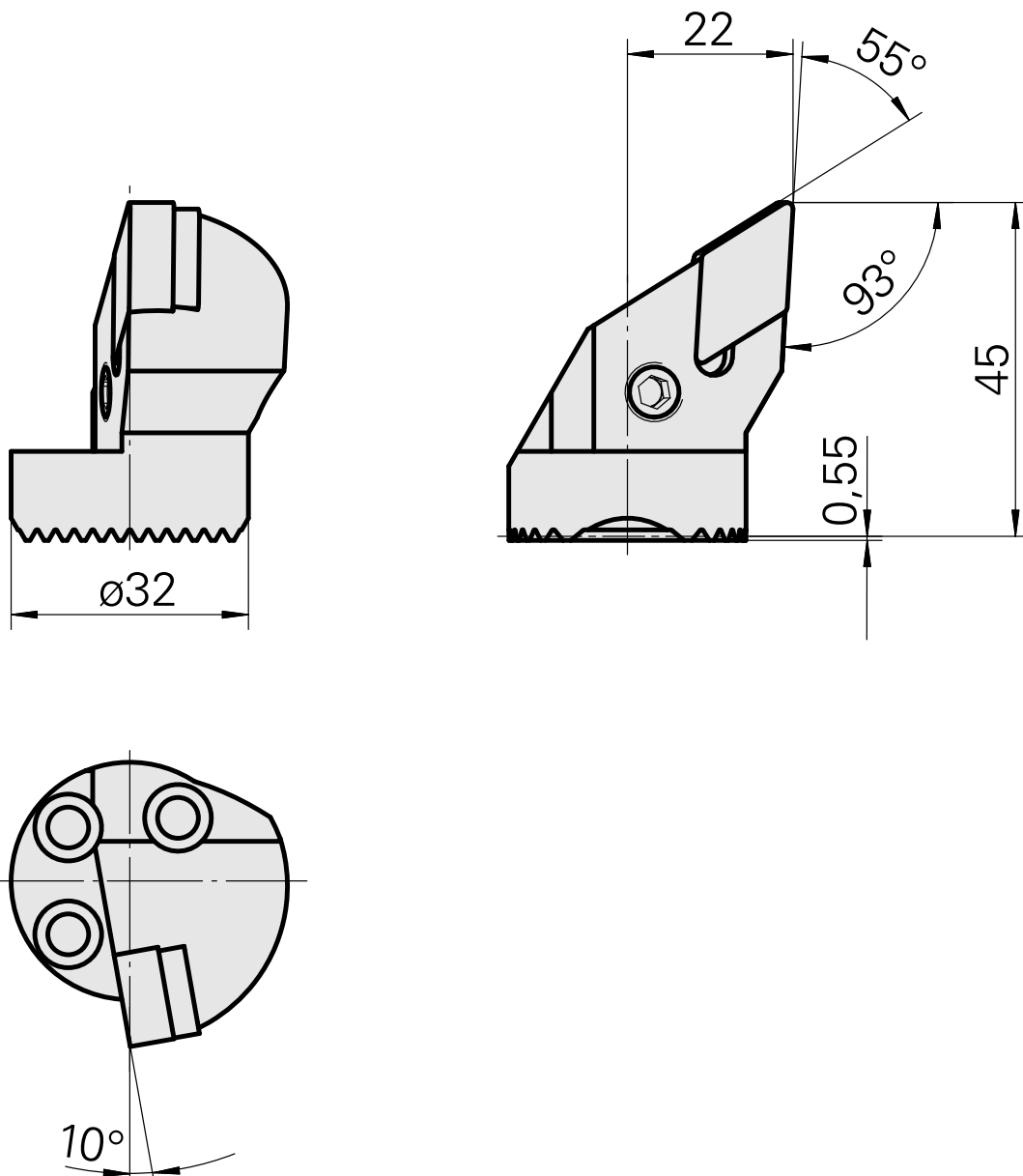
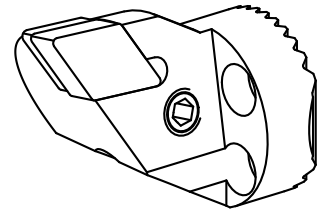


## Testa per alesare per DN.. 1506..

### Technische Daten

Attacco	per DN.. 1506..
Raffreddamento	interno
Pressione	50 bar
X [mm]	45
Z [mm]	22
Prodotti INDEX TRAUB	G220.3 • G220 • R200 • TNX65/42



## Dokumente

Für dieses Produkt sind keine Downloads vorhanden

## Zubehör

Zum Betrieb benötigt

### [Partic di serraggio 315004](#)

Artikel-Id : 10023015

frühere Artikel-Id : W00014.0022

---