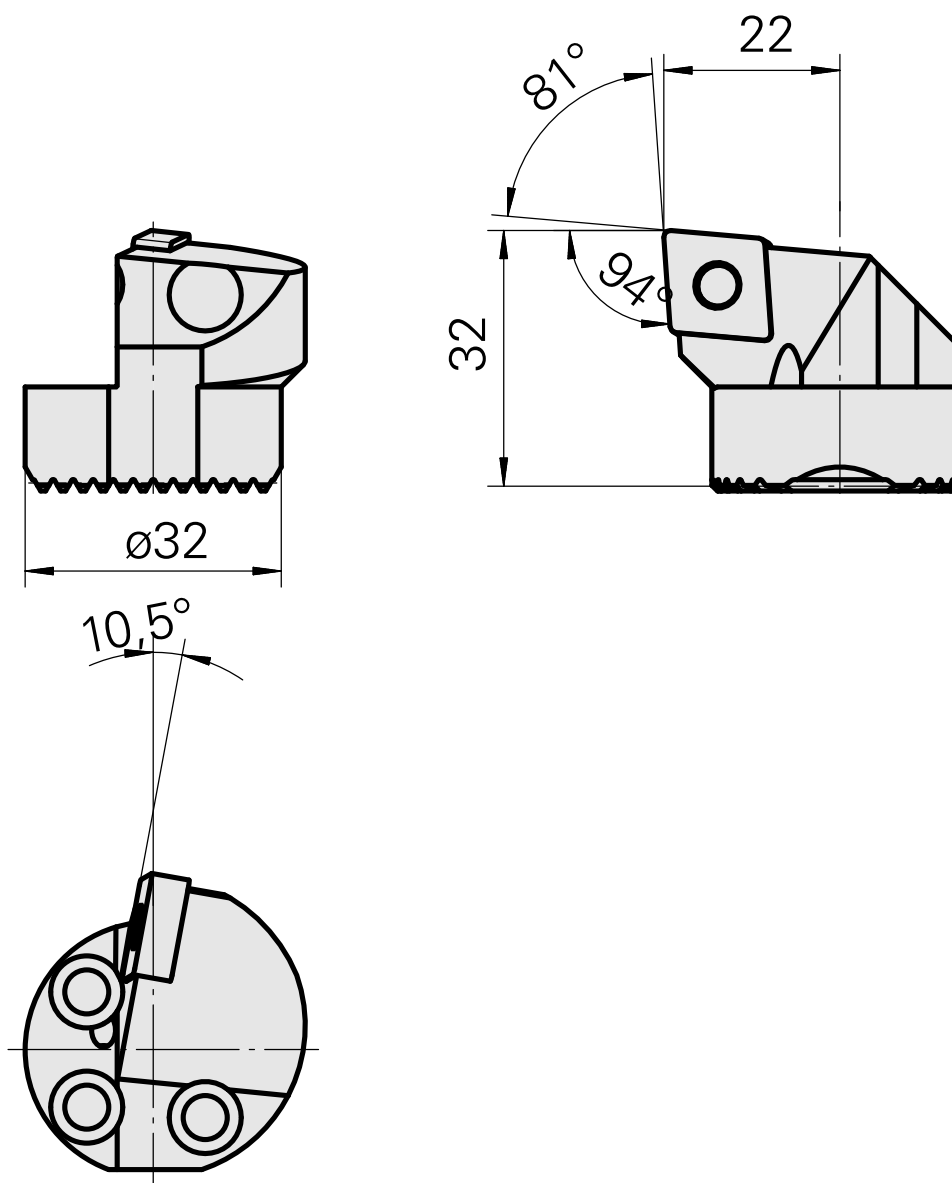
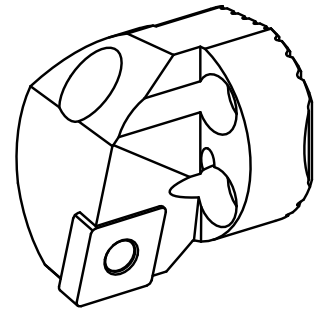


Ausdrehkopf

Technische Daten

| | |
|----------------------|---|
| Aufnahme | für CN.. 1204.. |
| Kühlung | innen |
| Druck | 50 bar |
| X [mm] | 32 |
| Z [mm] | 22 |
| Produkte INDEX TRAUB | G220.3 • G220 • R200 • TNX65/42 • TNX220.3 |



Dokumente

Für dieses Produkt sind keine Downloads vorhanden

Zubehör

Zum Betrieb benötigt

[Spannsatz 315003](#)

Artikel-Id : 10919485

frühere Artikel-Id : W00014.0016
