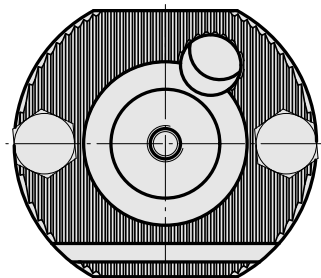
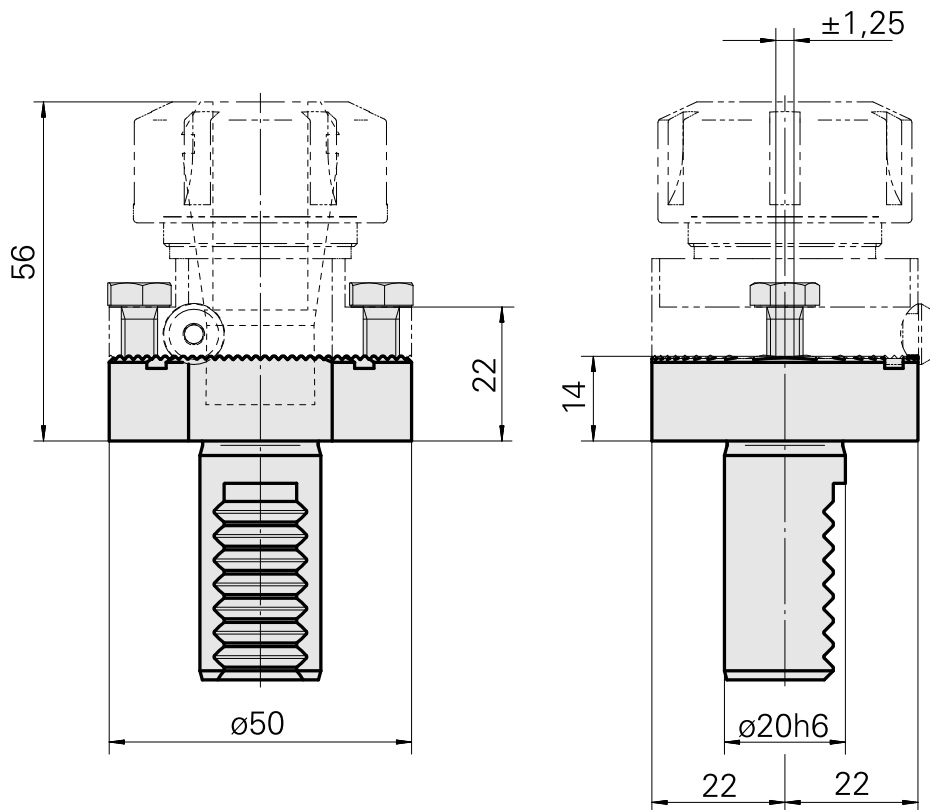
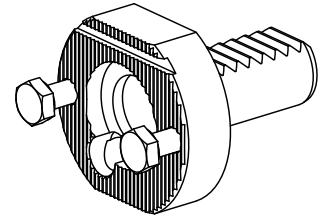


Basishalter VDI 20, vertikal einstellbar

Technische Daten

Schaft VDI	VDI 20
Antrieb	nicht angetrieben
Fixierung VDI	keine
Druck	20 bar
180° wendbar	nein
X [mm]	14
Y [mm]	-
Z [mm]	-



Dokumente

Für dieses Produkt sind keine Downloads vorhanden

Zubehör

Optionales Zubehör

Werkzeughalter mit VDI-Schaft

Bohrhaltestück D20

Artikel-Id : 10099852

frühere Artikel-Id : W9990086

Antrieb nicht angetrieben	Kühlung außen	Druck 20 bar	Aufnahme D20
X [mm] 40	Y [mm] –	Z [mm] –	Produkte INDEX TRAUB C42/65 • G160 • G300 • A200-6 • ABC • C100 • C200 • G200 • G200.2 • G220 • G250 • ABC.2

Bohrhaltestück ER25

Artikel-Id : 10285739

frühere Artikel-Id : W9990085

Antrieb nicht angetrieben	Kühlung innen	Druck 20 bar	Aufnahme ER25
X [mm] 42,5	Y [mm] –	Z [mm] –	Produkte INDEX TRAUB C42/65 • G160 • G300 • A200-6 • ABC • C100 • C200 • G200 • G200.2 • G220 • G250 • ABC.2