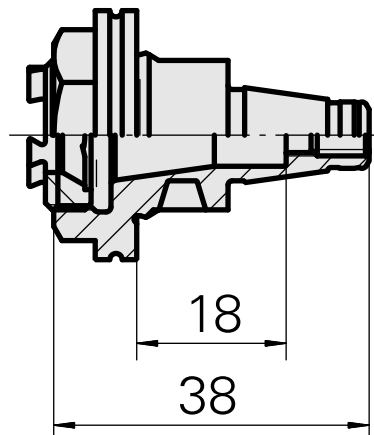
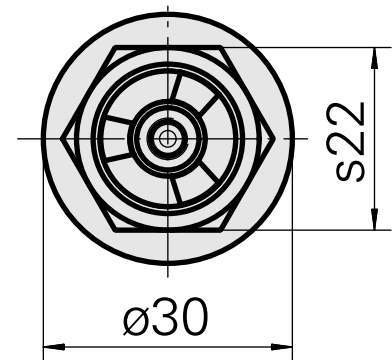
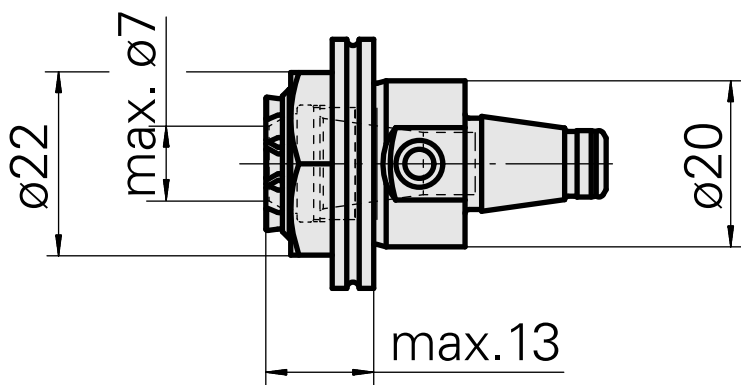
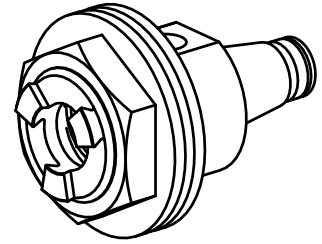


## WFB 20-12 ER11, mit innenliegender Spannmutter

### Technische Daten

WZH Zubehörkategorie	WFB 20-12
Aufnahme	ER11
Schnellwechseleinsätze	Spannzangenaufnahme



---

## Dokumente

Für dieses Produkt sind keine Downloads vorhanden

## Zubehör

Zum Betrieb benötigt

### [Spannschlüssel Typ E11AX](#)

Artikel-Id : 10262607  
frühere Artikel-Id : 490219.3111

WZH Zubehörkategorie Werkzeug für Spannzangen	Aufnahme ER11	Spannzangentyp ER11	Spannmuttertyp Außengewinde
Werkzeug für Spannzangen Spannmutterschlüssel			

## Optionales Zubehör

### Zubehör für Werkzeughalter

### [Spannmutter M18x1 Hi-Q/ERAX11](#)

Artikel-Id : 10604420  
frühere Artikel-Id : 901939.5111

WZH Zubehörkategorie Spannmutter	Aufnahme ER11	Spannzangentyp ER11	Spannmuttertyp Außengewinde
-------------------------------------	------------------	------------------------	--------------------------------

### weiteres Zubehör

### [Spannzangen ER11 0,5-7 D](#)

Artikel-Id : 10086829  
frühere Artikel-Id : 901930.0---

---

### [Gewindebohrzangen ET-1-12](#)

Artikel-Id : 10001911  
frühere Artikel-Id : 3239--

---

10708109  
W9990113

**INDEX**

---

Gewindebohrzange ER11-GB ER11GB

Artikel-Id : 10285407  
frühere Artikel-Id : 900288

---

Schrumpfspannzangen ER11

Artikel-Id : 10132309  
frühere Artikel-Id : W999064-

---