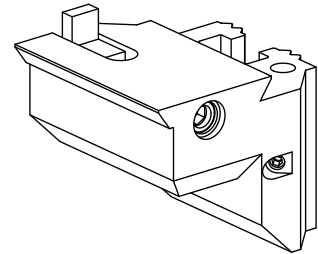


---

## Basishalter MS16 Absteckschlitten, in Y-Richtung einstellbar

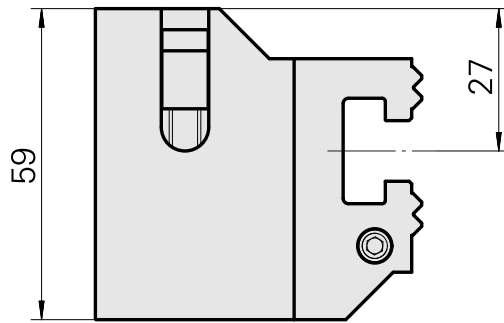
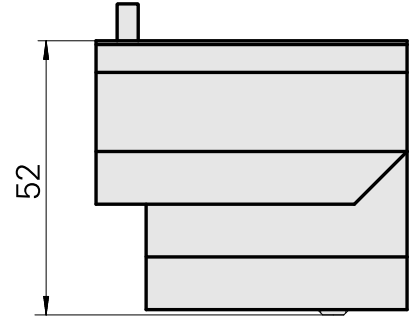
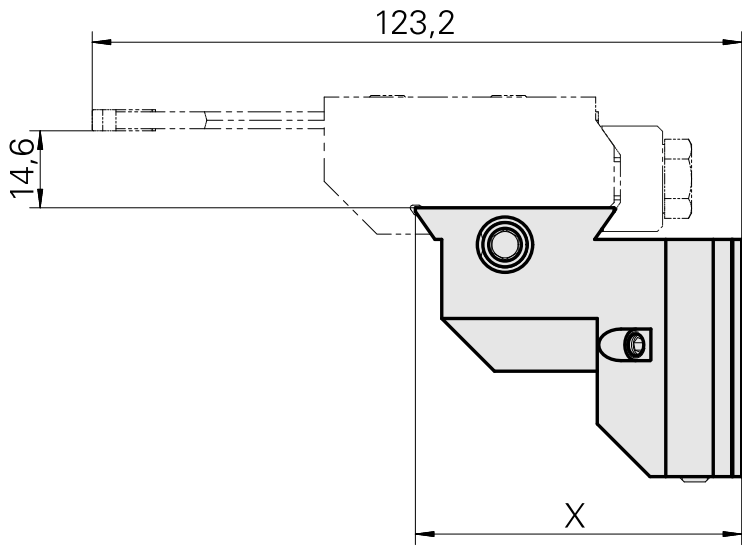
### Technische Daten

<b>Schlittensystem MS</b>	MS16 Absteckschlitten
<b>Antrieb</b>	nicht angetrieben
<b>Fixierung MS</b>	W-Verzahnung
<b>X [mm]</b>	61,9
<b>Y [mm]</b>	–
<b>Z [mm]</b>	52
<b>Produkte INDEX TRAUB</b>	MS16-6 • MS16-6 Plus



### Hinweis

Nur in den Lagen 5.0 und 6.0 einsetzbar!



X	61,9
---	------

## Dokumente

Für dieses Produkt sind keine Downloads vorhanden

## Zubehör

Optionales Zubehör

### Werkzeughalter für Mehrspindler

#### [Stechhaltestück Trapez 26x4;LL](#)

Artikel-Id : 10099347

frühere Artikel-Id : W9991146

Antrieb nicht angetrieben	Drehrichtung Linkslauf	Aufnahme Trapez 26x4	X [mm] 55
Y [mm] –	Z [mm] 21	Produkte INDEX TRAUB MS16-6 • MS16-6 Plus	

#### [Stechhaltestück Trapez 26x4; RL](#)

Artikel-Id : 10972410

frühere Artikel-Id : W9991145

Antrieb nicht angetrieben	Drehrichtung Rechtslauf	Aufnahme Trapez 26x4	X [mm] 55
Y [mm] –	Z [mm] 21	Produkte INDEX TRAUB MS16-6 • MS16-6 Plus	