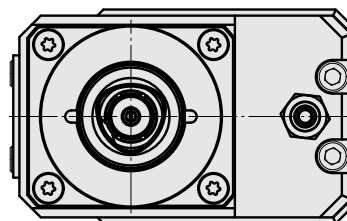
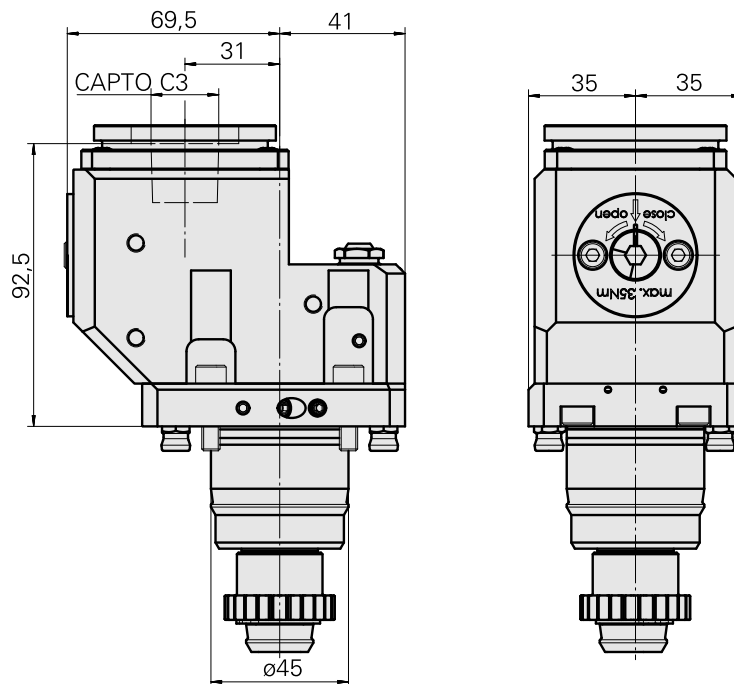
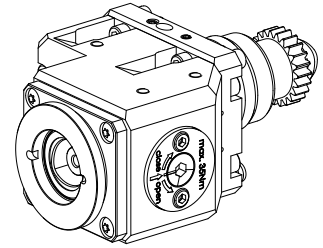


## Fräseinheit KPS 45 1:1 INDEX CAPTO C3

### Technische Daten

Schaft KPS	KPS 45
Antrieb	Stirnrad 23 Zähne
Übersetzung	1:1
Kühlung	außen und innen
Aufnahme	INDEX CAPTO C3
Druck	80 bar
Drehrichtung	entgegen der Antriebsrichtung
X [mm]	92,5
Y [mm]	–
Z [mm]	31
Produkte INDEX TRAUB	ABC65 • TNK42/65 • TNL32-11 • TNL32



---

## Dokumente

### Produkthinweise

[FR \(pdf\)](#)

[DE \(pdf\)](#)

[EN \(pdf\)](#)

[DE \(pdf\)](#)

[EN \(pdf\)](#)

[FR \(pdf\)](#)

## Zubehör

Optionales Zubehör

### Zubehör für Werkzeughalter

[Kühlmittelrohr, L = 100 mm](#)

Artikel-Id : 10346684

frühere Artikel-Id : W9990559

WZH Zubehörkategorie	Aufnahme
Kühlschmierstoff-Rohr	M6

[Spannschlüssel](#)

Artikel-Id : 10975197

frühere Artikel-Id : W9990560

WZH Zubehörkategorie	Werkzeug für
Werkzeug für	Spannzangen
Spannzangen	Schlüssel Stirnrad (23
	Zähne)

### weiteres Zubehör

[Kugelspritzdüse D10xM6](#)

Artikel-Id : 11031912

frühere Artikel-Id : W67500.3208

---

Hohlschraube M14x1

Artikel-Id : 10105238  
frühere Artikel-Id : W67530.0818

---

Buchse 10 D x 6 D x 12,5

Artikel-Id : 10670360  
frühere Artikel-Id : W67530.0824

---

Düse M6 mit D1,6

Artikel-Id : 10147428  
frühere Artikel-Id : W00019.0216

---

Adapter INDEX CAPTO C3 rotierend

Artikel-Id : 10925971  
frühere Artikel-Id : WZ9990.3000F

---