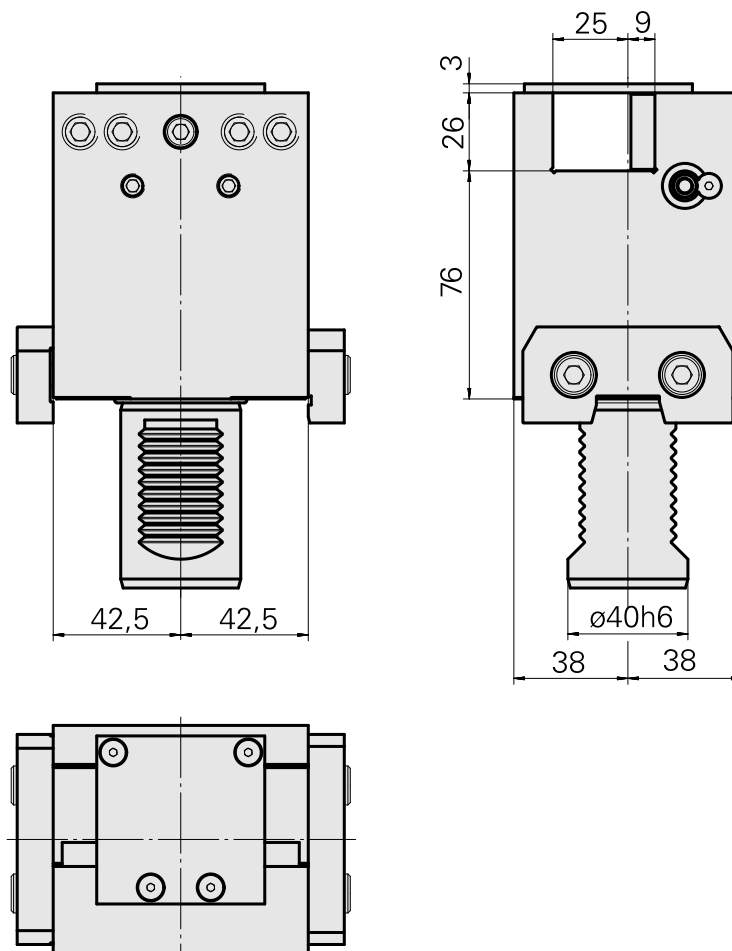
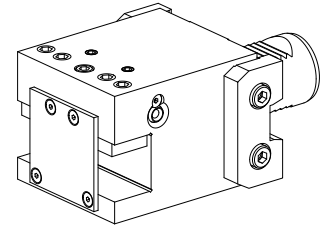


## Drehhalter VDI 40 Vierkant 25x25

### Caratteristiche tecniche

Schaft VDI	VDI 40
Antrieb	nicht angetrieben
Fixierung VDI	Spann- und Anschlagleiste
Kühlung	außen
Druck	20 bar
Aufnahme	Vierkant 25x25
180° wendbar	ja
X [mm]	76
Y [mm]	–
Z [mm]	42,5
Produkte INDEX TRAUB	G300 • G400 • V200 • G250 • V160C • V160G • V300



---

## Documenti

Non sono disponibili download per questo prodotto

## Accessori

### Accessori opzionali

#### Tool holder accessories

#### [Angolo di sostegno, altura 5 mm, largura 5 mm](#)

Id prodotto : 10020057

Id prodotto precedente : W9991111

Categoria acces.  
portautensile  
Angolare di  
compensazione

Attacco  
Quadrato 25x25

#### Altri accessori

#### [Kugelspritzdüse D10xM6](#)

Id prodotto : 11031912

Id prodotto precedente : W67500.3208

---

#### [Düse M6 mit D1,6](#)

Id prodotto : 10147428

Id prodotto precedente : W00019.0216

---

#### [Spannleiste WN99-04.0005.0](#)

Id prodotto : 10429033

Id prodotto precedente : W00016.0037

---

#### [Anschlagleiste WN99-04.0004.0](#)

Id prodotto : 10925776

Id prodotto precedente : W00016.0038

---

10702263  
W1420000

**INDEX**

---

Vite svasata M 4x10/T20 verzinkt 402314 10

Id prodotto : 10844426

Id prodotto precedente : 410362.0410

---