

## Voreinst. SK50/VDI20

### Technische Daten

**WZH Zubehörcategorie**

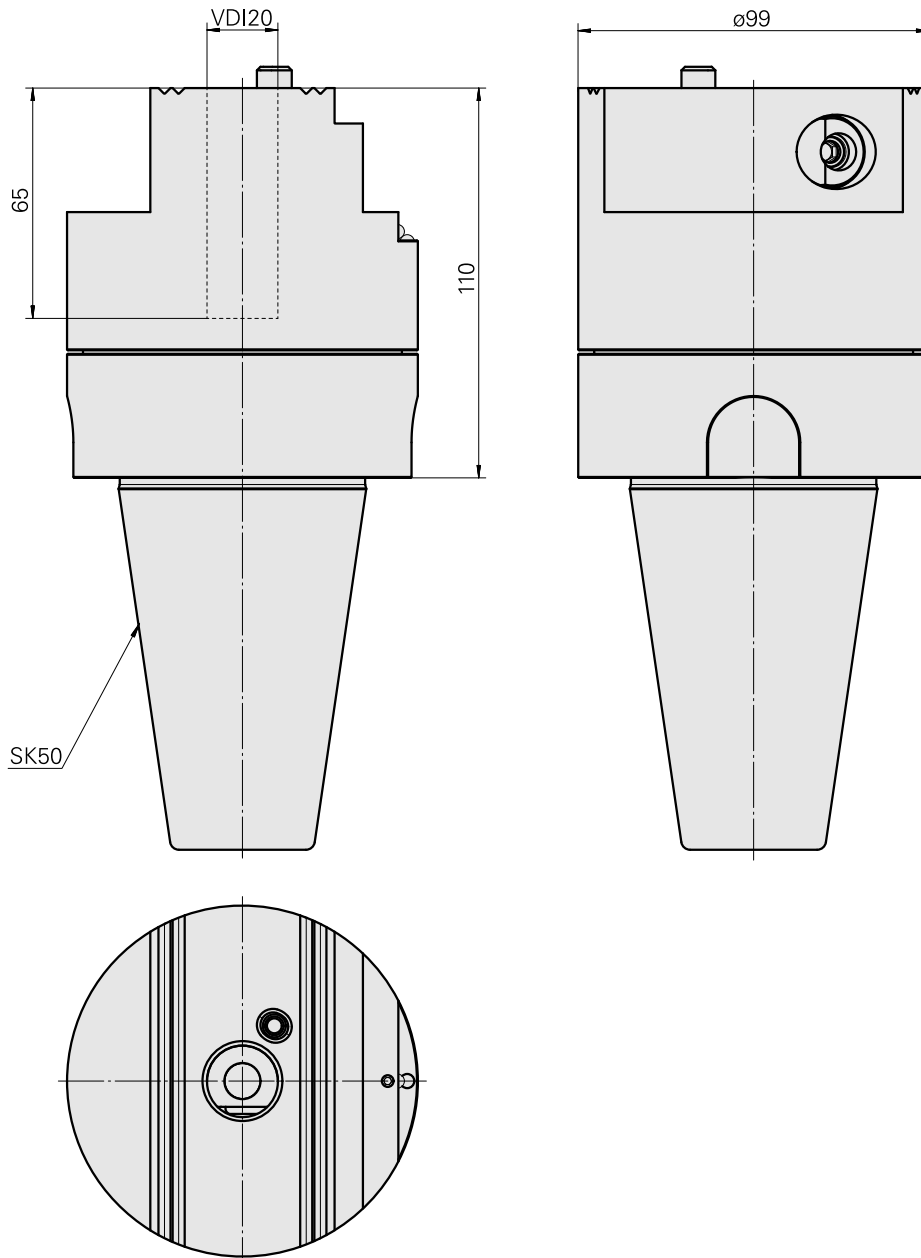
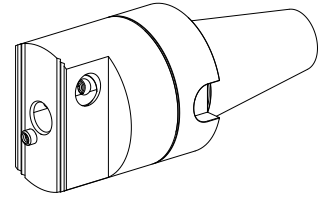
Adapter für Voreinstellgeräte

**Aufnahme**

SK50 für Voreinstellgeräte

**Werkzeugaufnahme**

VDI 20



## **Dokumente**

Für dieses Produkt sind keine Downloads vorhanden