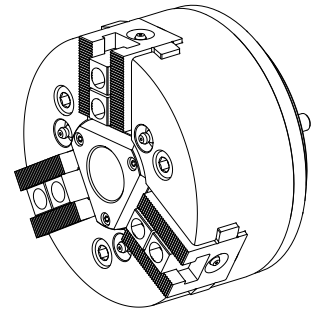


Autocentrante 3 griffe

Caratteristiche tecniche

Prodotti INDEX TRAUB	G200
Passaggio del mandrino	32mm
Lato di lavorazione	Mandrino principale • Contromandrino
Lin. prod. di altri produtt.	KFD-HE 160-32
Attacco mandrino	AP140
Lin. prod. di altri produtt.	Roehm



Per questo prodotto non è disponibile attualmente una visualizzazione in 3 pagine

Documenti

Non sono disponibili download per questo prodotto

Accessori

Accessori opzionali

O-Rings

[Anello guarnizione](#)

Id prodotto : 10633169

Id prodotto precedente : 479105.6702

Lin. prod. di altri produtt. Trelleborg	N. materiale TSS	Spessore tenuta 2.5 Millimeter	Lin. prod. di altri produtt. O-Ring
---	------------------	-----------------------------------	---

[Anello guarnizione](#)

Id prodotto : 10753940

Id prodotto precedente : 479103.0502

Lin. prod. di altri produtt. Trelleborg	N. materiale TSS	Spessore tenuta 2.62 Millimeter	Lin. prod. di altri produtt. O-Ring
---	------------------	------------------------------------	---

Altri accessori

[Morsetti BxHxL](#)

Id prodotto : 10144601

Id prodotto precedente : 908210.5001

[Morsetti BxHxL 40x56x70](#)

Id prodotto : 10034999

Id prodotto precedente : 908210.5651

[Morsetti BxHxL 40x40x70](#)

Id prodotto : 10110409

Id prodotto precedente : 908210.4051

[Morsetti BxHxL 40x40x82](#)

Id prodotto : 10690860
Id prodotto precedente : 908210.4052

[Morsetti BxHxL 40x76x70](#)

Id prodotto : 10528707
Id prodotto precedente : 908210.7651

[Morsetti BxHxL 40x60x90](#)

Id prodotto : 10943399
Id prodotto precedente : 908210.6051

[Morsetti BxHxL 76x48x68](#)

Id prodotto : 10151234
Id prodotto precedente : 908210.4851

[Adattatore M52x1,5 auf M42x1,5 mm / 74 mm](#)

Id prodotto : 10406397
Id prodotto precedente : 908127.8151

[Pezzo intermedio M52x1,5 auf M69x1,5](#)

Id prodotto : 11042473
Id prodotto precedente : L31132.

[Bussola 20014438 U/ZG.NR. 11714](#)

Id prodotto : 10548744
Id prodotto precedente : L31221.

[Anello guarnizione](#)

Id prodotto : 10954290
Id prodotto precedente : 479103.0712

Dispositivo di tornitura Standard-Umfang bis Ø250mm

Id prodotto : 10362531

Id prodotto precedente : W9991012

Dispositivo di tornitura Premium-Umfang bis Ø250mm

Id prodotto : 10422192

Id prodotto precedente : W9991013
