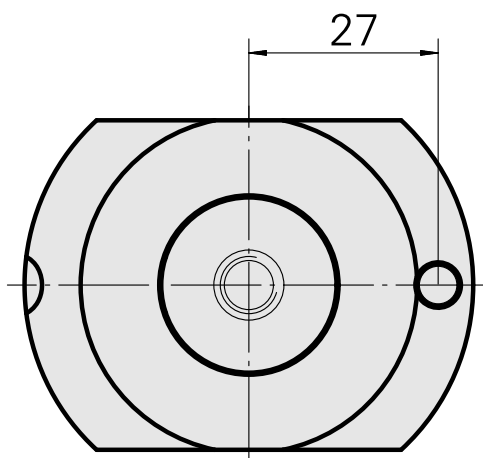
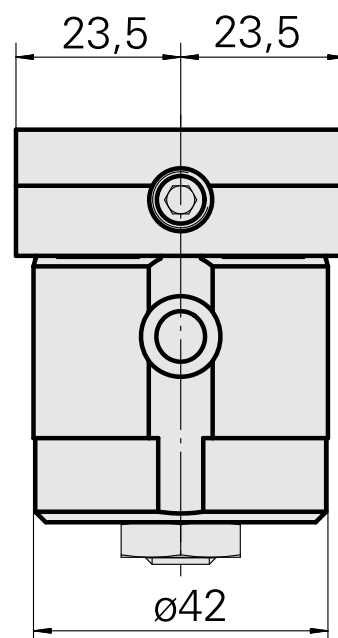
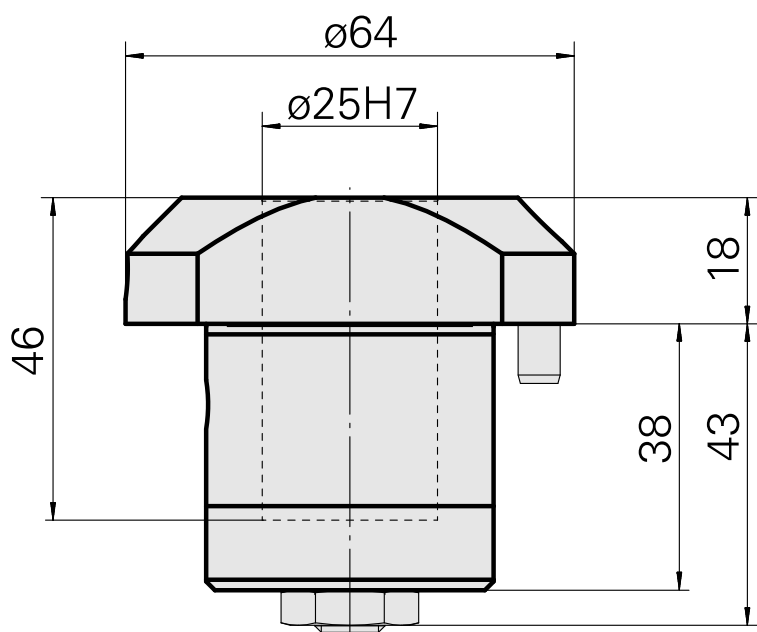
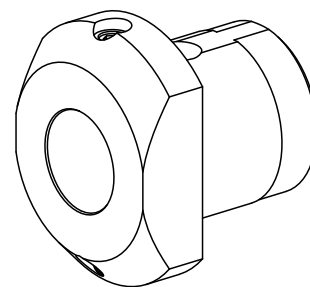


Pièce porte-foret D25

Données techniques

Entraînement	non entraîné
Fixation MS	Queue D42
Attachement	D25
X [mm]	18
Y [mm]	-
Z [mm]	-
Produits INDEX TRAUB	MS52C • A200-6 • MS52-6.3



Documents

Aucun téléchargement n'est disponible pour ce produit

Accessoires

Accessoires optionnels

Autres accessoires

[Douille attachement collerette D25](#)

ID produit : 10070544

Ancienne ID produit : W62221.41--
