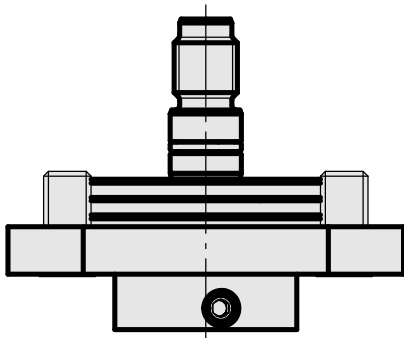
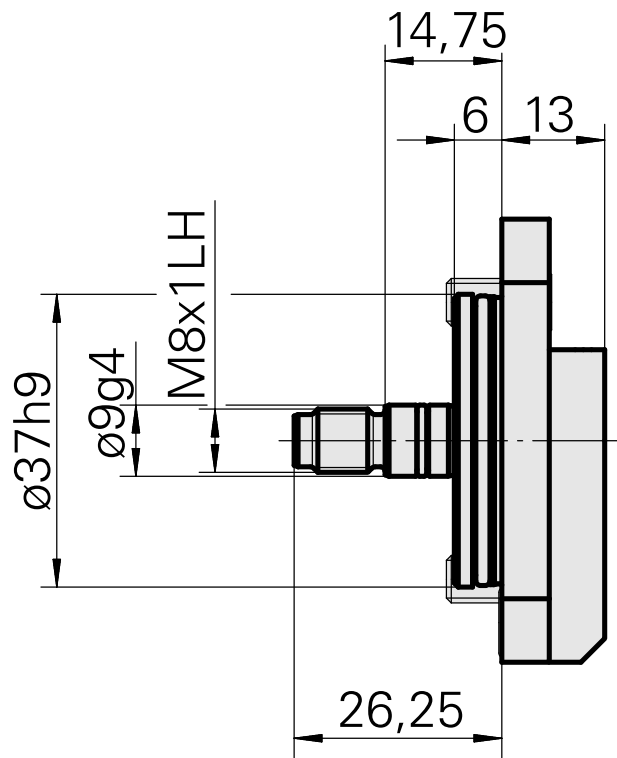
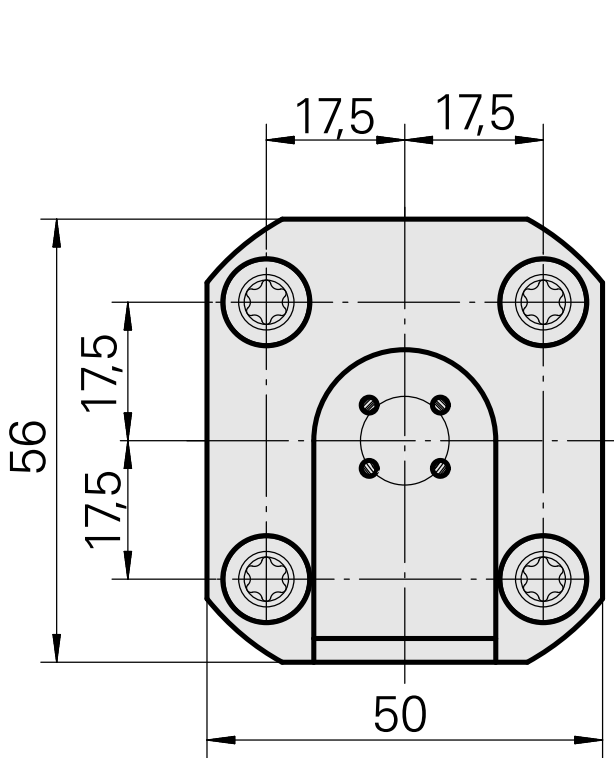
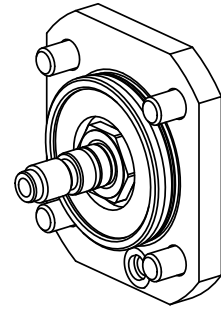


Coolant Supply, interna 80 bar

Caratteristiche tecniche

Per questo prodotto non sono state create attualmente caratteristiche tecniche aggiuntive



Documenti

Schede prodotto

[DE \(pdf\)](#)

[EN \(pdf\)](#)

[FR \(pdf\)](#)

[DE \(pdf\)](#)

[EN \(pdf\)](#)

[FR \(pdf\)](#)

[PT \(pdf\)](#)