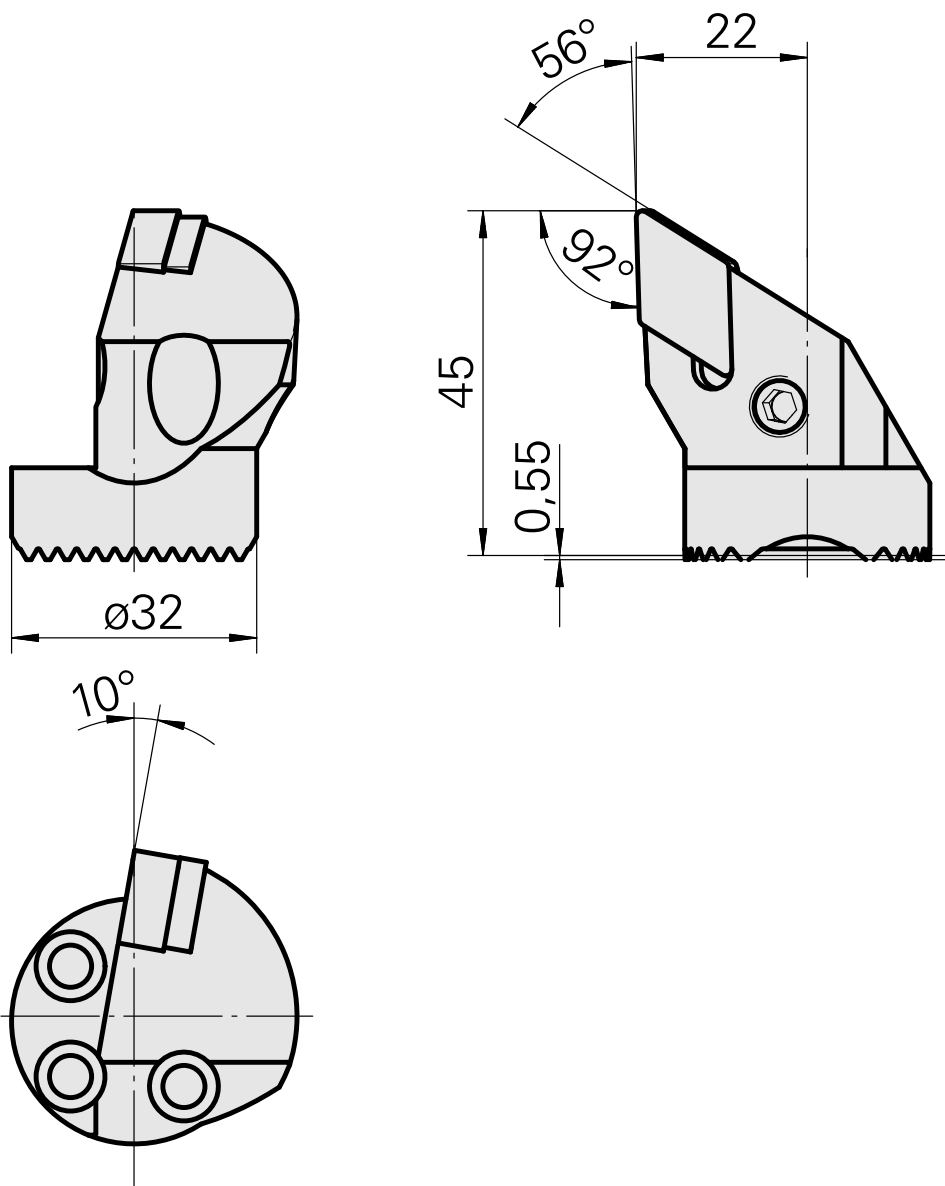


## Ausdrehkopf

### Technische Daten

<b>Aufnahme</b>	für DN.. 1506..
<b>Kühlung</b>	innen
<b>Druck</b>	50 bar
<b>X [mm]</b>	45
<b>Z [mm]</b>	22
<b>Produkte INDEX TRAUB</b>	G220.3 • G220 • R200 • TNX65/42 • TNX220.3



## Dokumente

Für dieses Produkt sind keine Downloads vorhanden

## Zubehör

Zum Betrieb benötigt

### [Spannsatz 315004](#)

Artikel-Id : 10023015

frühere Artikel-Id : W00014.0022

---