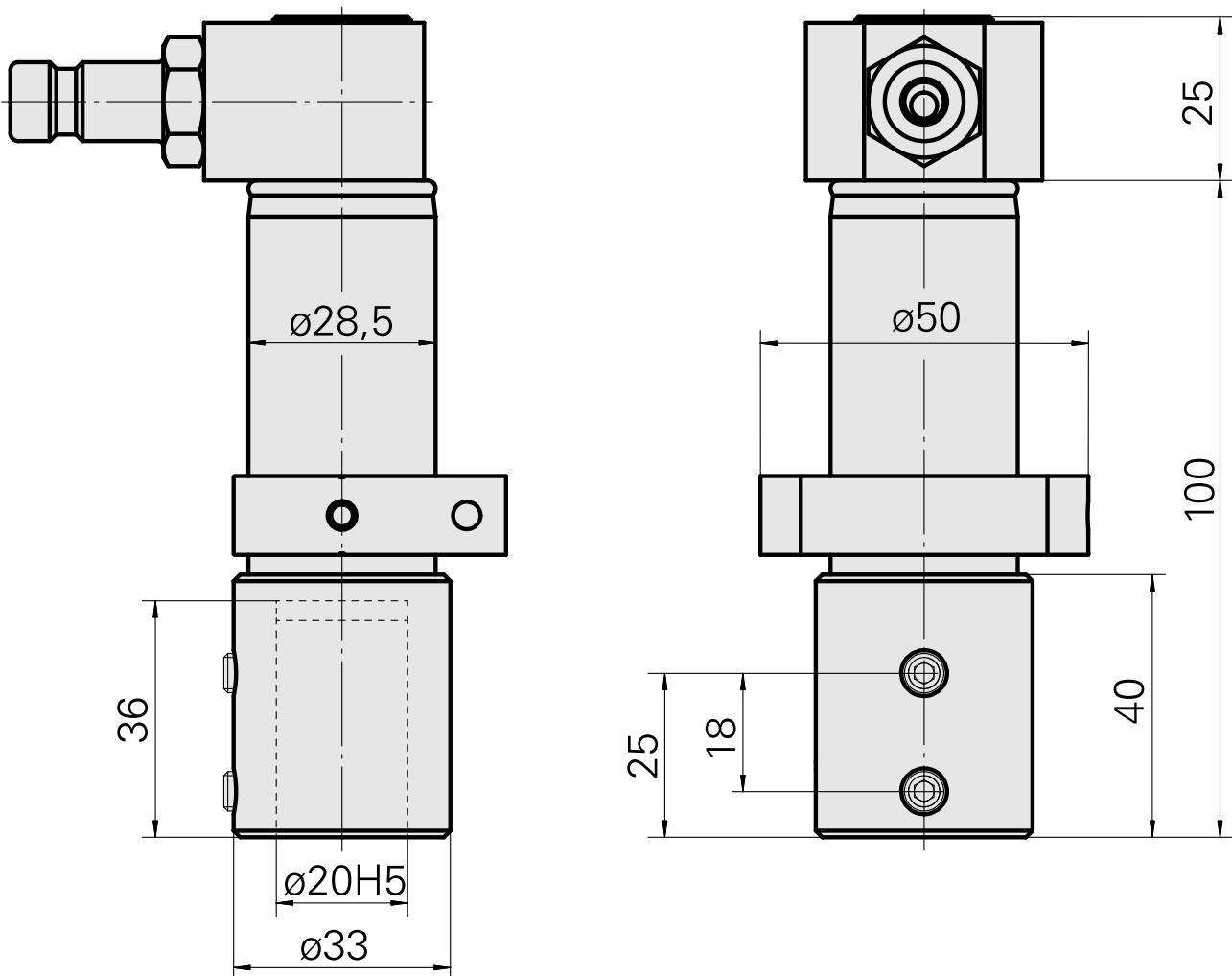


Bohrhalter D20

Technische Daten

Antrieb	nicht angetrieben
Fixierung MS	Klemmring D28,5
Kühlung	innen
Druck	80 bar
Aufnahme	D20
X [mm]	-
Y [mm]	-
Z [mm]	-
Produkte INDEX TRAUB	MS16-6 • MS22-6 • MS22-8 • MS24-6 • MS16-6 Plus



Dokumente

Für dieses Produkt sind keine Downloads vorhanden

Zubehör

Optionales Zubehör

Zubehör für Werkzeughalter

[Aufnahmebuchse mit Bund D20/ 3mm](#)

Artikel-Id : 10908982

frühere Artikel-Id : W68511.0403

WZH Zubehörkategorie	Aufnahme	Werkzeugaufnahme
Aufnahmebuchse mit	D20	3mm
Bund		

[Aufnahmebuchse mit Bund D20/ 4mm](#)

Artikel-Id : 10215398

frühere Artikel-Id : W68511.0404

WZH Zubehörkategorie	Aufnahme	Werkzeugaufnahme
Aufnahmebuchse mit	D20	4mm
Bund		

[Aufnahmebuchse mit Bund D20/ 5mm](#)

Artikel-Id : 10832261

frühere Artikel-Id : W68510.0405

WZH Zubehörkategorie	Aufnahme	Werkzeugaufnahme
Aufnahmebuchse mit	D20	5mm
Bund		

[Aufnahmebuchse mit Bund D20/ 6mm](#)

Artikel-Id : 10048953

frühere Artikel-Id : W68510.0406

WZH Zubehörkategorie	Aufnahme	Werkzeugaufnahme
Aufnahmebuchse mit	D20	6mm
Bund		

Aufnahmebuchse mit Bund D20/ 7mm

Artikel-Id : 10224332
frühere Artikel-Id : W68510.0407

WZH Zubehörkategorie	Aufnahme	Werkzeugaufnahme
Aufnahmebuchse mit Bund	D20	7mm

Aufnahmebuchse mit Bund D20/ 8mm

Artikel-Id : 10184191
frühere Artikel-Id : W68510.0408

WZH Zubehörkategorie	Aufnahme	Werkzeugaufnahme
Aufnahmebuchse mit Bund	D20	8mm

Aufnahmebuchse mit Bund D20/ 10mm

Artikel-Id : 10258187
frühere Artikel-Id : W68510.0410

WZH Zubehörkategorie	Aufnahme	Werkzeugaufnahme
Aufnahmebuchse mit Bund	D20	10mm

Aufnahmebuchse mit Bund D20/ 11mm

Artikel-Id : 11010085
frühere Artikel-Id : W68510.0411

WZH Zubehörkategorie	Aufnahme	Werkzeugaufnahme
Aufnahmebuchse mit Bund	D20	11mm

Aufnahmebuchse mit Bund D20/ 12mm

Artikel-Id : 10584331
frühere Artikel-Id : W68510.0412

WZH Zubehörkategorie	Aufnahme	Werkzeugaufnahme
Aufnahmebuchse mit Bund	D20	12mm

[Aufnahmebuchse mit Bund D20/ 14mm](#)

Artikel-Id : 10681512
frühere Artikel-Id : W68510.0414

WZH Zubehörkategorie	Aufnahme	Werkzeugaufnahme
Aufnahmebuchse mit Bund	D20	14mm

[Aufnahmebuchse mit Bund D20/ 15mm](#)

Artikel-Id : 10804219
frühere Artikel-Id : W68510.0415

WZH Zubehörkategorie	Aufnahme	Werkzeugaufnahme
Aufnahmebuchse mit Bund	D20	15mm

[Aufnahmebuchse mit Bund D20/ 16mm](#)

Artikel-Id : 10324366
frühere Artikel-Id : W68510.0416

WZH Zubehörkategorie	Aufnahme	Werkzeugaufnahme
Aufnahmebuchse mit Bund	D20	16mm

weiteres Zubehör

[Verschlusskupplung G1/4 SP-006-0-WR513-11-2 Serie LP](#)

Artikel-Id : 10837142
frühere Artikel-Id : 474940.0112

[STECKNIPPEL G 1/4 SP-006-1-WR013-11 Serie LP](#)

Artikel-Id : 10186287
frühere Artikel-Id : 474946.25
