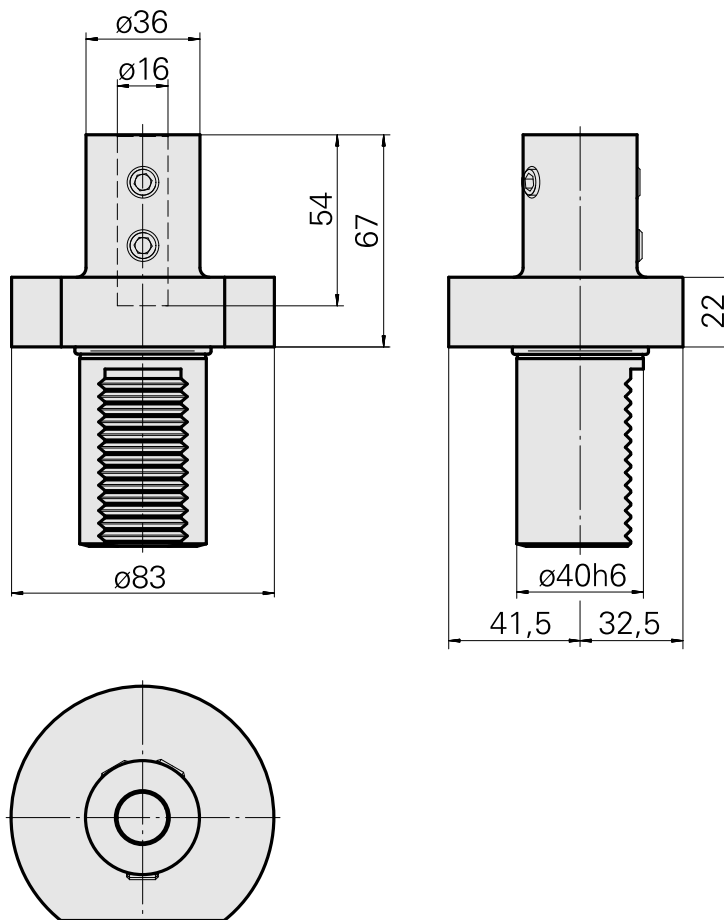
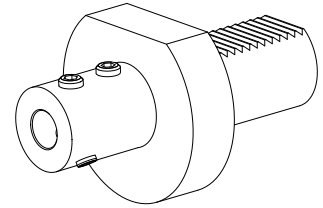


## Bohrhalter VDI 40 DIN 1835 B/E D16, Form E1

### Technische Daten

Schaft VDI	VDI 40
Antrieb	nicht angetrieben
Fixierung VDI	keine
Kühlung	innen
Druck	40 bar
Aufnahme	DIN 1835 B/E D16
180° wendbar	nein
X [mm]	67
Y [mm]	–
Z [mm]	–
Produkte INDEX TRAUB	V200 • V160C • V160G • V300 • TNA400 • B400 • B500 • TNA500.2 • TNA400.2 • TNA400.3 • B400.3 • B500.3 • TNA500.3



## Dokumente

Für dieses Produkt sind keine Downloads vorhanden

## Zubehör

Optionales Zubehör

**weiteres Zubehör**

[Aufnahmebuchse mit Bund D16](#)

Artikel-Id : 10914323

frühere Artikel-Id : W67511.04--

---