

## tube, M6x48,45°

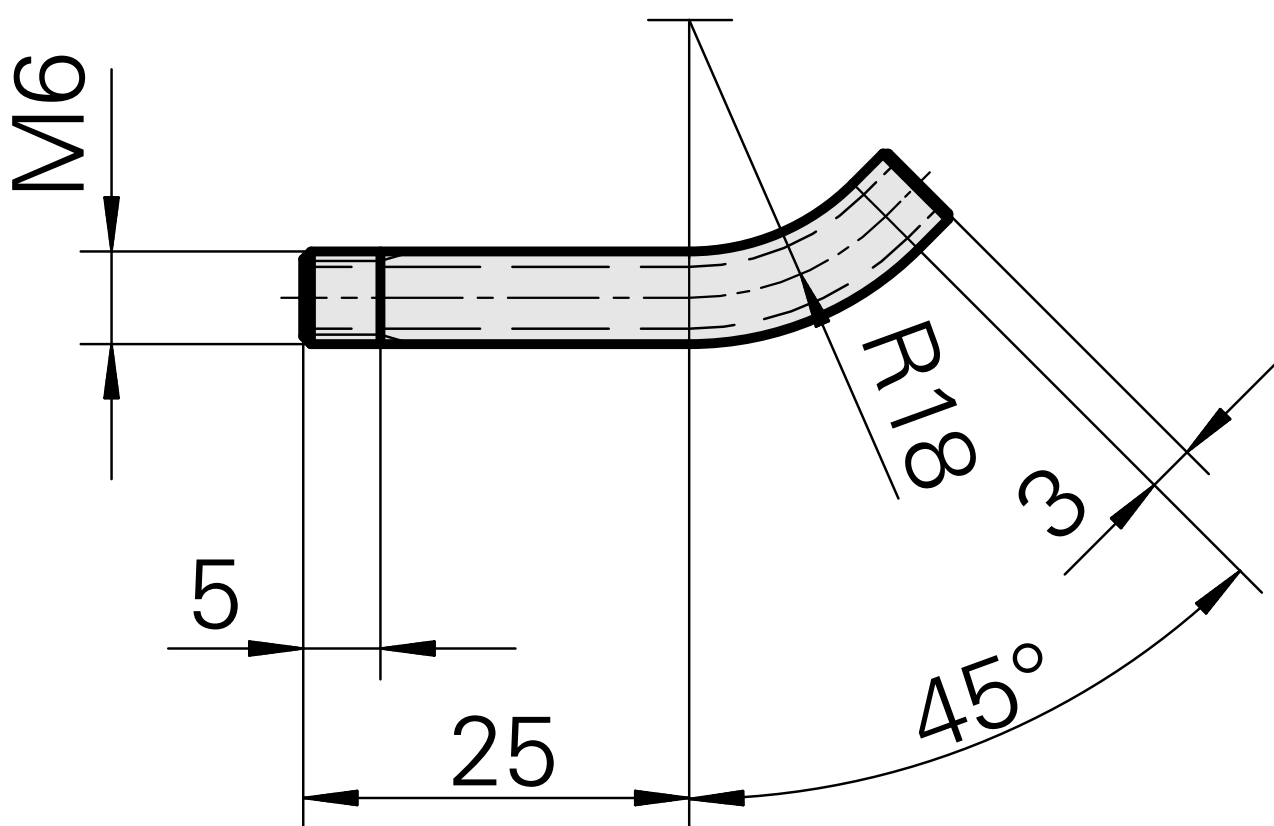
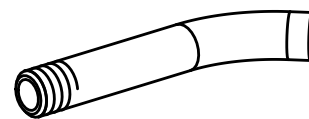
### Caratteristiche tecniche

Categoria acces. portautensile

Tubo del lubrorefrigerante

Attacco

M6



## **Documenti**

Non sono disponibili download per questo prodotto