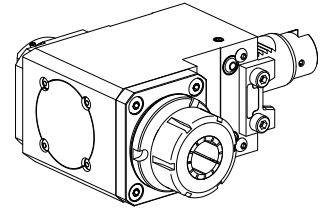


## Fräseinheit VDI 40 2:1 ER40

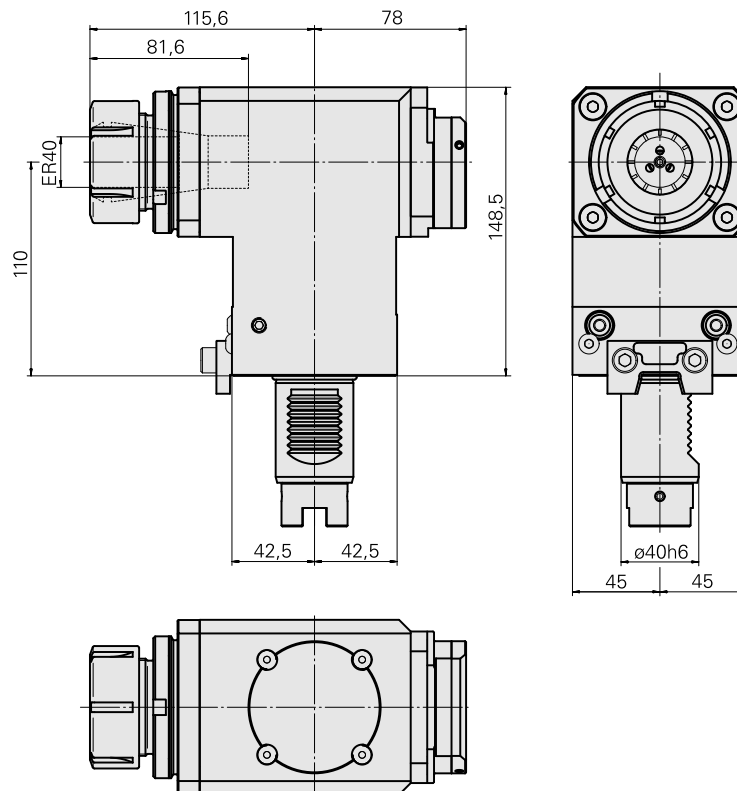
### Technische Daten

Schaft VDI	VDI 40
Antrieb	Klauenkupplung
Fixierung VDI	V-Leiste
Übersetzung	2:1
Kühlung	außen
Druck	20 bar
Aufnahme	ER40
180° wendbar	nein
Drehrichtung	entgegen der Antriebsrichtung
X [mm]	110
Y [mm]	–
Z [mm]	116
Produkte INDEX TRAUB	G400



### Hinweis

Werkzeughalter speziell für INDEX G400! Kein Trockenlauf zulässig!  
Werkzeughalter nur auf unterem Revolver einsetzbar!



## Dokumente

Für dieses Produkt sind keine Downloads vorhanden

## Zubehör

Zum Betrieb benötigt

### Spannschlüssel E40

Artikel-Id : 10474438

frühere Artikel-Id : 490219.0401

WZH Zubehörkategorie Werkzeug für Spannzangen	Aufnahme ER40	Spannzangentyp ER40	Spannmuttertyp Innengewinde
Werkzeug für Spannzangen Spannmutterschlüssel			

### Hakenschlüssel

Artikel-Id : 10567017

frühere Artikel-Id : 490340.0590

WZH Zubehörkategorie Werkzeug für Spannzangen	Spannmuttertyp Außendurchmesser 55-62 mm	Werkzeug für Spannzangen Hakenschlüssel
---	--	---

## Optionales Zubehör

### Zubehör für Werkzeughalter

### Spannmutter M50x1,5

Artikel-Id : 11029703

frühere Artikel-Id : 901939.0401

WZH Zubehörkategorie Spannmutter	Aufnahme ER40	Spannzangentyp ER40	Spannmuttertyp Innengewinde
-------------------------------------	------------------	------------------------	--------------------------------

### weiteres Zubehör

10675167  
W1435004

**INDEX**

---

Spannzangen ER40 2-30 D

Artikel-Id : 10146045  
frühere Artikel-Id : 901930.4---

---

KUEHLMITTELZUFUEHRUNG f. W64505.2000 u.ä.

Artikel-Id : 10351504  
frühere Artikel-Id : W64505.2050

---