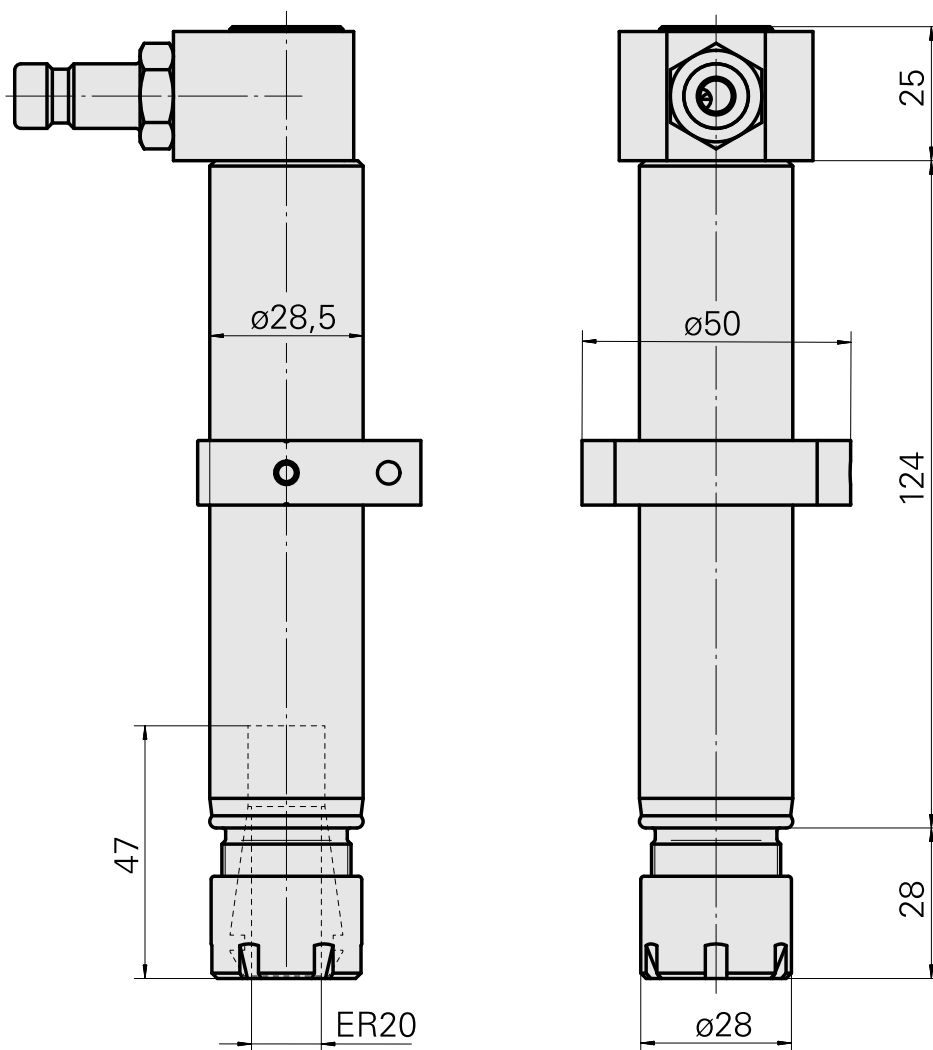
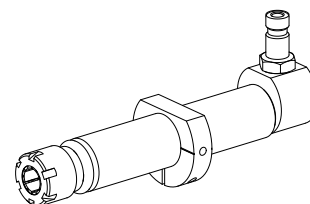


Portapunte ER20

Technische Daten

Antrieb	nicht angetrieben
Fixierung MS	Klemmring D28,5
Kühlung	innen
Druck	80 bar
Aufnahme	ER20
X [mm]	-
Y [mm]	-
Z [mm]	-
Produkte INDEX TRAUB	A100 • MS16-6 • MS22-6 • MS22-8 • MS24-6 • MS16-6 Plus



Dokumente

Für dieses Produkt sind keine Downloads vorhanden

Zubehör

Zum Betrieb benötigt

[Spannschlüssel Typ E20M](#)

Artikel-Id : 10195062
frühere Artikel-Id : 490219.2201

WZH Zubehörkategorie Werkzeug für Spannzangen	Aufnahme ER20	Spannzangentyp ER20	Spannmuttertyp Innengewinde Durchm. reduziert
Werkzeug für Spannzangen Spannmutterschlüssel			

Optionales Zubehör

Zubehör für Werkzeughalter

[Spannmutter M24x1 HI-Q/ ERM 20](#)

Artikel-Id : 10435531
frühere Artikel-Id : 901939.2201

WZH Zubehörkategorie Spannmutter	Aufnahme ER20	Spannzangentyp ER20	Spannmuttertyp Innengewinde Durchm. reduziert
-------------------------------------	------------------	------------------------	---

weiteres Zubehör

[Spannzangen ER20 0,5-13 D](#)

Artikel-Id : 10863981
frühere Artikel-Id : 901930.2---

[Gewindebohrzangen ET-1-20](#)

Artikel-Id : 10418139
frühere Artikel-Id : 3234--

Schrumpfspannzangen ER20

Artikel-Id : 10135002
frühere Artikel-Id : W999066-

Spannzangen ER20 abgedichtet

Artikel-Id : 10919110
frühere Artikel-Id : W999084-

Verschlusskupplung G1/4 SP-006-0-WR513-11-2 Serie LP

Artikel-Id : 10837142
frühere Artikel-Id : 474940.0112

STECKNIPPEL G 1/4 SP-006-1-WR013-11 Serie LP

Artikel-Id : 10186287
frühere Artikel-Id : 474946.25
