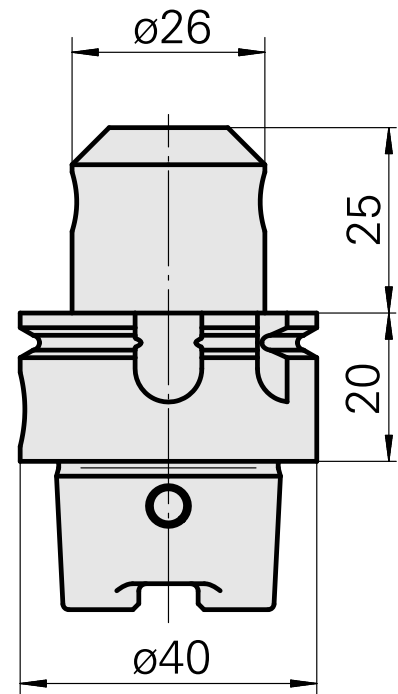
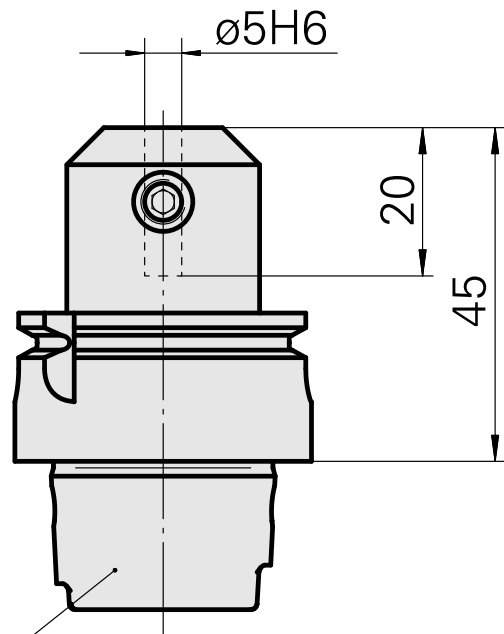
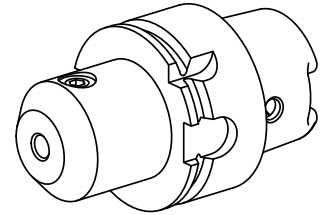


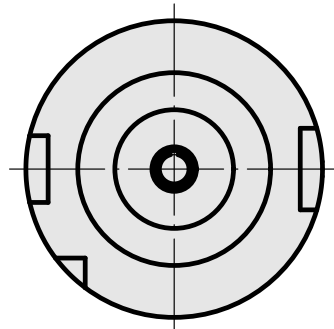
## Portapunte HSK 40 A DIN 1835 B/E D5

### Caratteristiche tecniche

<b>Gambo HSK</b>	HSK 40
<b>Forma HSK</b>	A
<b>Attacco</b>	DIN 1835 B/E D5
<b>Raffreddamento</b>	interno
<b>Pressione</b>	80 bar
<b>X [mm]</b>	60
<b>Prodotti INDEX TRAUB</b>	G160 • V100 • G200.2 • G220 • R200 • TNX65/42 • G220.3 • TNX220.3



DIN 69893  
HSK 40 A



## Documenti

Non sono disponibili download per questo prodotto

## Accessori

Necessario per l'esercizio

### [Chiave a tubo quadro](#)

Id prodotto : 10532354

Id prodotto precedente : WS7400.0010

Categoria acces. portautensile	Attacco HSK 40 A/C
Strumento per adattatore KSS	

## Accessori opzionali

### Tool holder accessories

### [Set adattatore refrigerante](#)

Id prodotto : 10581780

Id prodotto precedente : WS7400.0020

Categoria acces. portautensile	Attacco HSK 40 A/C
Kit trasporto lubrorefrigeran.	

### [Adduzione refrigerante, massimo 120 bar](#)

Id prodotto : 12024083

Id prodotto precedente :

Categoria acces. portautensile	Attacco HSK 40 A/C
Kit trasporto lubrorefrigeran.	