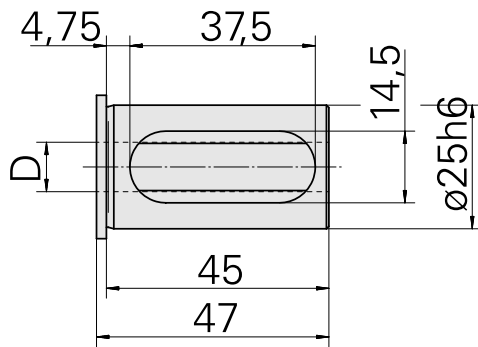
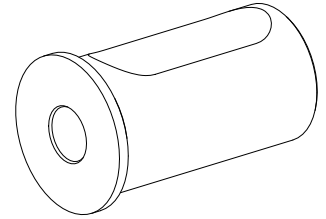


## Aufnahmebuchse mit Bund D25/ 3/4"

### Technische Daten

WZH Zubehörkategorie	Aufnahmebuchse mit Bund
Aufnahme	D25
Werkzeugaufnahme	3/4"



## **Dokumente**

Für dieses Produkt sind keine Downloads vorhanden