

## WFB 20-12 ER11

### Technische Daten

WZH Zubehörkategorie

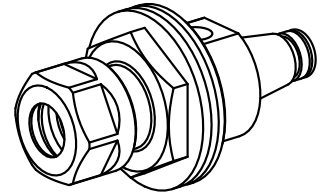
WFB 20-12

Aufnahme

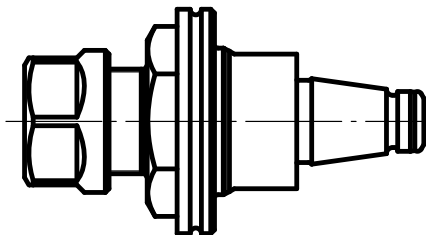
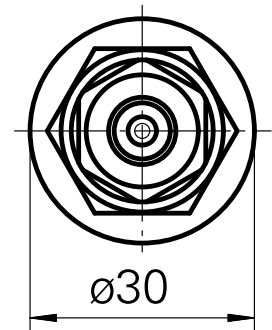
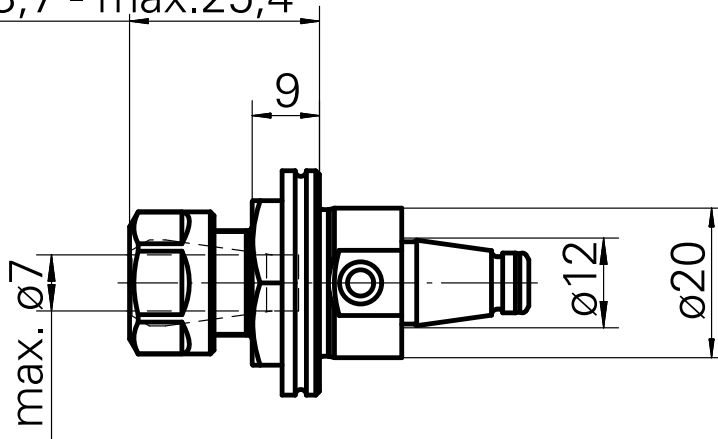
ER11

Schnellwechseleinsätze

Spannzangenaufnahme



min.23,7 - max.25,4



---

## Dokumente

Für dieses Produkt sind keine Downloads vorhanden

## Zubehör

Zum Betrieb benötigt

### [Spannschlüssel E11P](#)

Artikel-Id : 10969996  
frühere Artikel-Id : 490219.0111

WZH Zubehörkategorie Werkzeug für Spannzangen	Aufnahme ER11	Spannzangentyp ER11	Spannmuttertyp Innengewinde
Werkzeug für Spannzangen Spannmutterschlüssel			

## Optionales Zubehör

### Zubehör für Werkzeughalter

### [Spannmutter ER11 M14x0,75](#)

Artikel-Id : 10302707  
frühere Artikel-Id : 322438

WZH Zubehörkategorie Spannmutter	Aufnahme ER11	Spannzangentyp ER11	Spannmuttertyp Innengewinde
-------------------------------------	------------------	------------------------	--------------------------------

### weiteres Zubehör

### [Spannzangen ER11 0,5-7 D](#)

Artikel-Id : 10086829  
frühere Artikel-Id : 901930.0---

---

### [Gewindebohrzangen ET-1-12](#)

Artikel-Id : 10001911  
frühere Artikel-Id : 3239--

---

10667039  
836621

**INDEX**

---

Gewindebohrzange ER11-GB ER11GB

Artikel-Id : 10285407  
frühere Artikel-Id : 900288

---

Schrumpfspannzangen ER11

Artikel-Id : 10132309  
frühere Artikel-Id : W999064-

---

Stellschraube W&F M 5x10

Artikel-Id : 10674886  
frühere Artikel-Id : 326793

---