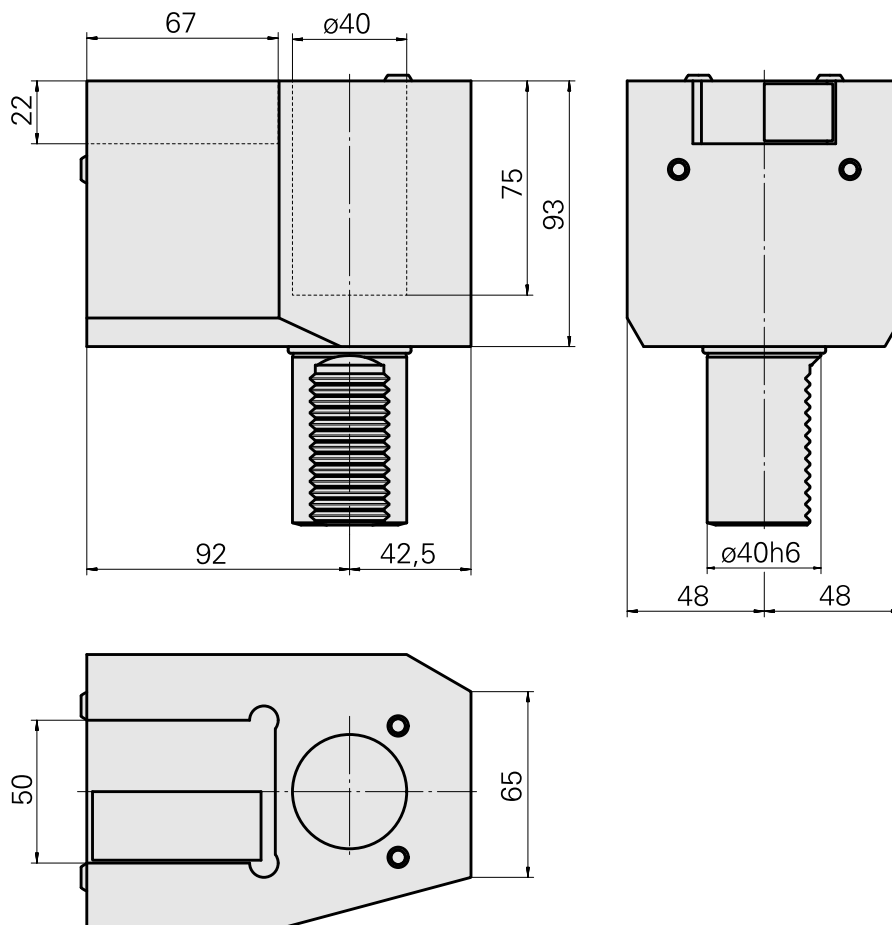
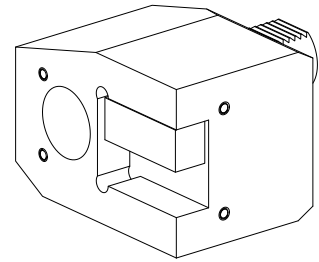


## Bohr- und Drehhalter VDI 40 D40/Vierkant

### 技术特点

刀柄VDI	VDI 40
驱动装置	非动力式
固定装置VDI	无
冷却	外冷
压力	40 bar
夹具	D40/四方头 25x25
可翻转 180°	否
X [mm]	93
Y [mm]	-
Z [mm]	92
INDEX TRAUB产品	TNA400 • B400 • B500 • TNA500.2 • TNA400.2 • TNA400.3 • B400.3 • B500.3 • TNA500.3



---

## 文件

没有针对此产品的任何下载

## 附件

### 可选附件

其他附件

#### [带肩安装套 D40](#)

产品ID：10480161

以前的产品ID：W64222.41--

---

#### [安装套 D40 2x 鑽孔](#)

产品ID：10159790

以前的产品ID：W64220.02--

---

#### [安装套 D40 3x 鑽孔](#)

产品ID：10789882

以前的产品ID：W64221.14--

---

#### [Not defined](#)

产品ID：10090727

以前的产品ID：W9990343

---

#### [Spanner f. Kühlmittelsatz W9990343](#)

产品ID：10466546

以前的产品ID：SW000257

---